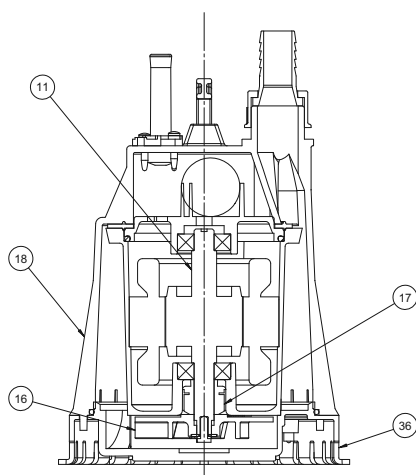




**NOMENCLATURA PARTI DI RICAMBIO**  
*SPARE PARTS LIST*  
**NOMENCLATURE PIECES DE RECHANGE**  
*NOMENCLATURA REPUESTOS*



- 11** Albero con rotore – Pump shaft + rotor  
Arbre + rotor – Eje rotor
- 16** Girante – Impeller  
Turbine – Impulsor
- 17** Tenuta meccanica – Mechanical seal  
Garniture mécanique – Cierre mecánico
- 18** Corpo pompa – Pump body  
Corp de pompe – Cuerpo bomba
- 36** Base filtro – Filter base  
Base filtre – Filtro básico



#### ■ ELETTOPOMPE SOMMERGIBILI PER DRENAGGIO

Elettropompe sommergibili a girante aperta della serie WAPY sono state progettate per pompare liquidi puliti o parzialmente sporchi, senza parti abrasive o corpi solidi in sospensione, non esplosivi o aggressivi per i materiali della pompa. Temperatura max. del liquido fino a 35 °C. (CEI EN 60335-2-41). Le pompe possono lavorare anche parzialmente sommerse.

#### CARATTERISTICHE COSTRUTTIVE

- Corpo pompa, girante, testata, manico di trasporto e base filtro: Tecnopolimero
- Corpo motore: in alluminio pressofuso UNI 5076
- Albero pompa e viti: in acciaio inox Aisi 420 F
- Tenuta meccanica in carbone-ceramica
- 5 m cavo alimentazione tipo H05RN-F
- Immersione max. 5 m

#### MOTORE

- Motore ad induzione a due poli, riavvolgibile, refrigerato dal liquido pompato, con protezione IP68, isolamento classe F.
- Alimentazione monofase con motoprotettore incorporato e condensatore permanentemente inserito.
- Servizio continuo se completamente sommersa.

#### A RICHIESTA:

- Versione automatica con galleggiante flottante (WAPY Aut).

#### ■ SUBMERSIBLE DRAINING ELECTRIC PUMPS

The submersible electric pumps with open impeller series WAPY have been designed to pump clear or slightly dirty liquids, without abrasives and suspended solids, non-explosive or aggressive for the pump's materials.

Liquid temperature not higher than 35 °C (CEI EN 60335-2-41). The pumps may work also partially immersed.

#### TECHNICAL FEATURES

- Pump body, impeller, outer motor casing, filter base and handle: Technopolymer
- Motor body: in die casting aluminium UNI 5076
- Pump shaft and screws: in stainless steel Aisi 420 F
- Mechanical seal in carbon-ceramics
- 5 m H05RN-F feeding cable
- Max. immersion 5 m

#### MOTOR

- Two poles induction rewindable motor, cooled by the pumped liquid, with protection IP 68, class F insulation.
- Single-phase feeding with incorporated motor protector and capacitor permanently connected.
- Continuous duty if completely submerged.

#### ON REQUEST:

- Automatic version with float switch (WAPY Aut).

#### ■ ÉLECTROPOMPES SUBMERSIBLES POUR DRAINAGE

Les électropompes submersibles à roue ouverte de la série WAPY ont été conçues pour pomper des liquides propres ou partiellement sales, sans parties abrasives ou corps solides en suspension, non explosifs ou agressifs pour les matériaux de la pompe. Température max. du liquide jusqu'à 35 °C. (CEI EN 60335-2-41). Les pompes peuvent fonctionner même partiellement immergées.

#### CARACTERISTIQUES DE CONSTRUCTION

- Corps de pompe, Turbine, couvercle avec la poignée et filtre: Tecnopolimère
- Corps de moteur: aluminium moulé sur pression UNI 5076
- Abre de pompe et vis en acier inox Aisi 420 F
- Garniture mécanique en Carbone dur - Céramique
- 5 m Câble d'alimentation H07RN-F.
- Immergée max. 5 mt

#### MOTOR

- Moteur à induction à deux pôles rebobinable, refroidi par le liquide pompé, protection IP68, classe d'isolation F.
- Le modèles monophasé son avec protection thermique et condensateur connecté en permanence
- Service S1

#### SUR DEMANDE:

- Version avec flotteur automatique (WAPY Aut.)

#### ■ ELECTROBOMBAS SUMERGIBLES DE DRENAJE

Electrobombas sumergibles a impulsor con impulsor abierto de la serie WAPY han sido proyectadas para bombear líquidos limpios o parcialmente sucios, sin partes abrasivas o cuerpos sólidos en suspensión, que no sean explosivos ni agresivos para los materiales de la bomba.

Temperatura max. del líquido hasta 35 °C. (CEI EN 60335-2-41). Las bombas pueden funcionar incluso sumergidas parcialmente.

#### CARACTERISTICAS DE CONSTRUCCIÓN

- Cuerpo de bomba, Rodete, filtro y tapa con el mango: De tecnopolímero
- Cuerpo de motor: fundición de aluminio UNI 5076
- Eje de la bomba y tornillo : de acero Inox Aisi 420 F
- Cierre mecánico : De cerámica y grafito
- Cable de alimentación :5 mt H07RN-F
- Máxima inmersión :5 mt

#### MOTOR

- Motor a induction de dos poles rebobinables, enfriado por el líquido bombeado, proteccion IP68, aislamiento de clase F.
- Para los modelos monofásicos, protección térmica y condensador incorporado
- Funcionamiento S1

#### BAJO DEMANDA:

- Versión con interruptor de nivel automático (WAPY Aut)

**50 Hz**

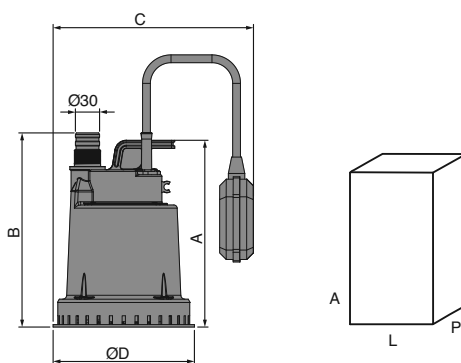
TIPO TYPE Monofase Single-phase	Potenza nominale Nominal power		Potenza assorbita Input power [W]	Conden- satore Capacitor 450 V max [µF]	Corrente assorbita Input current [A] 1~ 230 V	Portata - Capacity										
						Q [m <sup>3</sup> /h]	0	0.6	1.2	1.8	2.4	3	3.6	4.2	4.8	5.4
						Q [l/1']	0	10	20	30	40	50	60	70	80	90
						Prevalenza (m C.A.) Total head (m W.C.)										
<b>WAPY 35 EVO</b>	0.26	0.35	240	6.3	1	H [m]	6.0	5.3	4.7	4.1	3.6	3.1	2.6	2.2	1.8	1.5

a) ~ Monofase 230 V

**60 Hz**

TIPO TYPE Monofase Single-phase	Potenza nominale Nominal power		Potenza assorbita Input power [W]	Conden- satore Capacitor 450 V max [µF]	Corrente assorbita Input current [A] 1~ 220 V	Portata - Capacity										
						Q [m <sup>3</sup> /h]	0	0.6	1.2	1.8	2.4	3	3.6	4.2	4.8	5.4
						Q [l/1']	0	10	20	30	40	50	60	70	80	90
						Prevalenza (m C.A.) Total head (m W.C.)										
<b>WAPY 35 EVO</b>	0,26	0,35	320	4	1,52	H [m]	9,5	8,6	7,5	6,4	5,2	4	2,6	1,2		

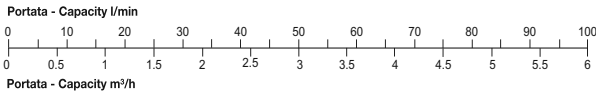
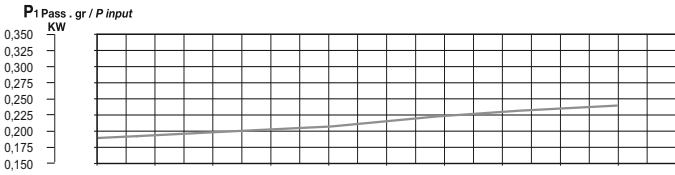
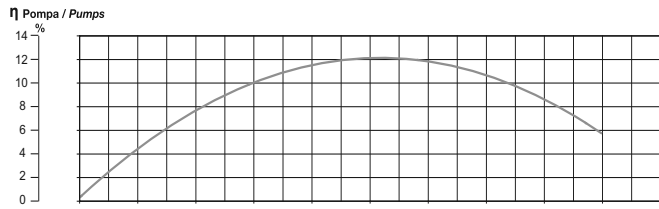
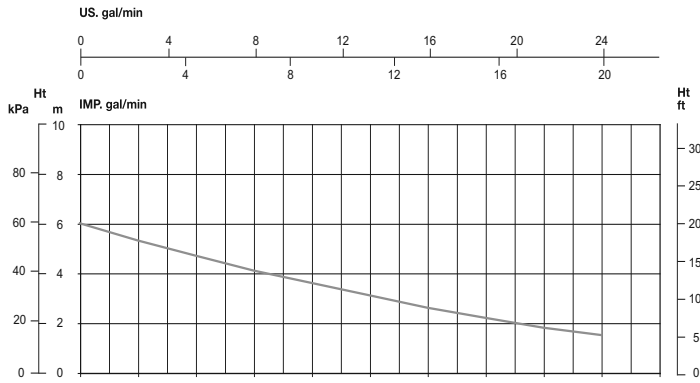
a) ~ Monofase 220 V



TIPO TYPE	DIMENSIONI [mm] DIMENSIONS [mm]					IMBALLO [mm] PACKING [mm]			PESO WEIGHT [kg]
	A	B	C	D	DNM	A	L	P	
<b>WAPY 35</b>	240	220	275	163	1"	275	240	185	4.1



min<sup>-1</sup> ~ 2900



min<sup>-1</sup> ~ 3400

