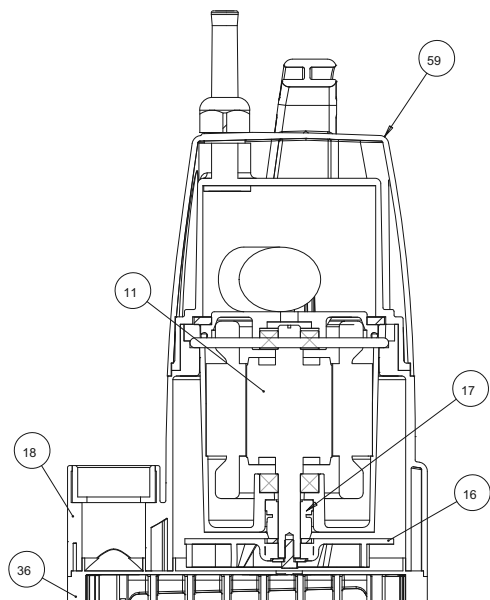


**NOMENCLATURA PARTI DI RICAMBIO**  
*SPARE PARTS LIST*  
**NOMENCLATURE PIECES DE RECHANGE**  
*NOMENCLATURA REPUESTOS*



- 11** Albero con rotore – Pump shaft + rotor  
Arbre + rotor – Eje rotor
- 16** Girante – Impeller  
Turbine – Impulsor
- 17** Tenuta meccanica – Mechanical seal  
Garniture mécanique – Cierre mecánico
- 18** Corpo pompa – Pump body  
Corp de pompe – Cuerpo bomba
- 36** Base filtro – Filter base  
Base filtre – Filtro básico



**ELETTROPOMPE SOMMERGIBILI PER DRENAGGIO**

Elettropompe sommergibili a girante aperta della serie UP sono state progettate per pompare liquidi puliti o parzialmente sporchi, senza parti abrasive, non esplosivi o aggressivi per i materiali della pompa.

Massimo passaggio libero di corpi solidi Ø 25mm per 525-725. Temperatura max. del liquido fino a 35 °C.(CEI EN 60335-2-41). Le pompe possono lavorare anche parzialmente sommerse.

**CARATTERISTICHE COSTRUTTIVE**

- Corpo pompa, girante, testata, manico di trasporto e base filtro: Tecnopolimero
- Corpo motore: in alluminio pressofuso UNI 5076
- Albero pompa e viti: in acciaio inox Aisi 420 F
- Tenuta meccanica in carbone-ceramica
- 10 m cavo alimentazione tipo H05RN-F
- Immersione max. 5 m

**MOTORE**

- Motore ad induzione a due poli, riavvolgibile, refrigerato dal liquido pompato, con protezione IP68, isolamento classe F.
- Alimentazione monofase con motoprotettore incorporato e condensatore permanentemente inserito.
- Servizio continuo se completamente sommersa.

**A RICHIESTA:**

- Versione automatica con galleggiante flottante (UP Aut).

**ÉLECTROPOMPES SUBMERSIBLES POUR DRAINAGE**

Les électropompes submersibles à roue ouverte de la série UP ont été conçues pour pomper des liquides propres ou partiellement sales, sans parties abrasives, non explosifs ou agressifs pour les matériaux de la pompe.

Passage libre maximal de corps solides jusqu'à Ø25mm pour 525-725.

Température max. du liquide jusqu'à 35 °C. (CEI EN 60335-2-41). Les pompes peuvent fonctionner même partiellement immergées.

**CARACTERISTIQUES DE CONSTRUCTION**

- Corps de pompe, Turbine, couvercle avec la poignée et filtre: Tecnopolimère
- Corps de moteur: aluminium moulé sur pression UNI 5076
- Abre de pompe et vis en acier inox Aisi 420 F
- Garniture mécanique en Carbone dur - Céramique
- 10 m Câble d'alimentation H07RN-F.
- Immergée max. 5 mt

**MOTOR**

- Moteur à induction à deux pôles rebobinable, refroidi par le liquide pompé, protection IP68, classe d'isolation F.
- Le modèles monophasé son avec protection thermique et condensateur connecté en permanence
- Service S1

**SUR DEMANDE:**

- Version avec flotteur automatique (UP Aut.)

**SUBMERSIBLE DRAINING ELECTRIC PUMPS**

The submersible electric pumps with open impeller series UP have been designed to pump clear or slightly dirty liquids, without abrasives, non-explosive or aggressive for the pump's materials. Max. Free passage of suspended solids up to Ø25mm for 525-725. Liquid temperature not higher than 35 °C (CEI EN 60335-2-41). The pumps may work also partially immersed.

**TECHNICAL FEATURES**

- Pump body, impeller, outer motor casing, filter base and handle: Techno-polymero
- Motor body: in die casting aluminium UNI 5076
- Pump shaft and screws: in stainless steel Aisi 420 F
- Mechanical seal in carbon-ceramics
- 10 m H05RN-F feeding cable
- Max. immersion 5 m

**MOTOR**

- Two poles induction rewindable motor, cooled by the pumped liquid, with protection IP 68, class F insulation.
- Single-phase feeding with incorporated motor protector and capacitor permanently connected.
- Continuous duty if completely submerged.

**ON REQUEST:**

- Automatic version with float switch (UP Aut).

**ELECTROBOMBAS SUMERGIBLES DE DRENAJE**

Electrobombas sumergibles a impulsor con impulsor abierto de la serie UP han sido proyectadas para bombear líquidos limpios o parcialmente sucios, sin partes abrasivas, que no sean explosivos ni agresivos para los materiales de la bomba.

Máximo paso libre de cuerpos sólidos hasta Ø 25 mm para 525-725. Temperatura max. del líquido hasta 35 °C.(CEI EN 60335-2-41). Las bombas pueden funcionar incluso sumergidas parcialmente.

**CARACTERISTICAS DE CONSTRUCCIÓN**

- Cuerpo de bomba, Rodete, filtro y tapa con el mango :De tecnopolimero
- Cuerpo de motor: fundición de aluminio UNI 5076
- Eje de la bomba y tornillo : de acero Inox Aisi 420 F
- Cierre mecánico : De cerámica y grafito
- Cable de alimentación :10 mt H07RN-F
- Máxima inmersión :5 mt

**MOTOR**

- Motor a induction de dos poles rebobinables, enfriado por el líquido bombeado, proteccion IP68, aislamiento de clase F.
- Para los modelos monofásicos, protección térmica y condensador incorporado
- Funcionamiento S1

**BAJO DEMANDA:**

- Versión con interruptor de nivel automático (UP Aut)

**50 Hz - min<sup>-1</sup> ~ 2900**

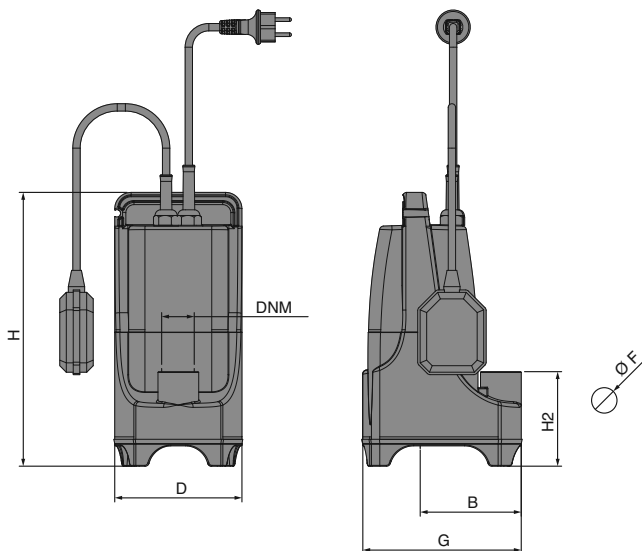
TIPO TYPE Monofase Single-phase	Potenza nominale Nominal power		Potenza assorbita Input power [W]	Condensatore Capacitor 450 V max [μF]	Corrente assorbita Input current [A] 1~ 230 V	Portata - Capacity								
						Q [m <sup>3</sup> /h]	0	3	4,2	5,4	6	7,2	8,4	
						Q [l/s]	0	20	40	60	80	100	120	
						Prevalenza (m C.A.) Total head (m W.C.)								
UP 300	0,26	0,35	310	6,3	1,4	H [m]	6,4	4,6	3,7	2,7	2,1			
UP 500	0,37	0,5	430	8	2,3		8,5	6,7	5,9	4,9	4,4	3,4	2,3	

a) ~ Monofase 230 V

**50 Hz - min<sup>-1</sup> ~ 2900**

TIPO TYPE Monofase Single-phase	Potenza nominale Nominal power		Potenza assorbita Input power [W]	Condensatore Capacitor 450 V max [μF]	Corrente assorbita Input current [A] 1~ 230 V	Portata - Capacity									
						Q [m <sup>3</sup> /h]	0	0,6	1,2	1,8	3	4,2	5,4	6	7,2
						Q [l/s]	0	20	40	60	80	100	120	140	160
						Prevalenza (m C.A.) Total head (m W.C.)									
UP 525	0,37	0,5	500	8	2,2	H [m]	6,4	6,0	5,6	5,0	4,7	4,3	3,7		
UP 925	0,59	0,8	660	14	2,9		7,8	7,5	7,2	6,7	6,3	5,7	5,1	4,3	3,6

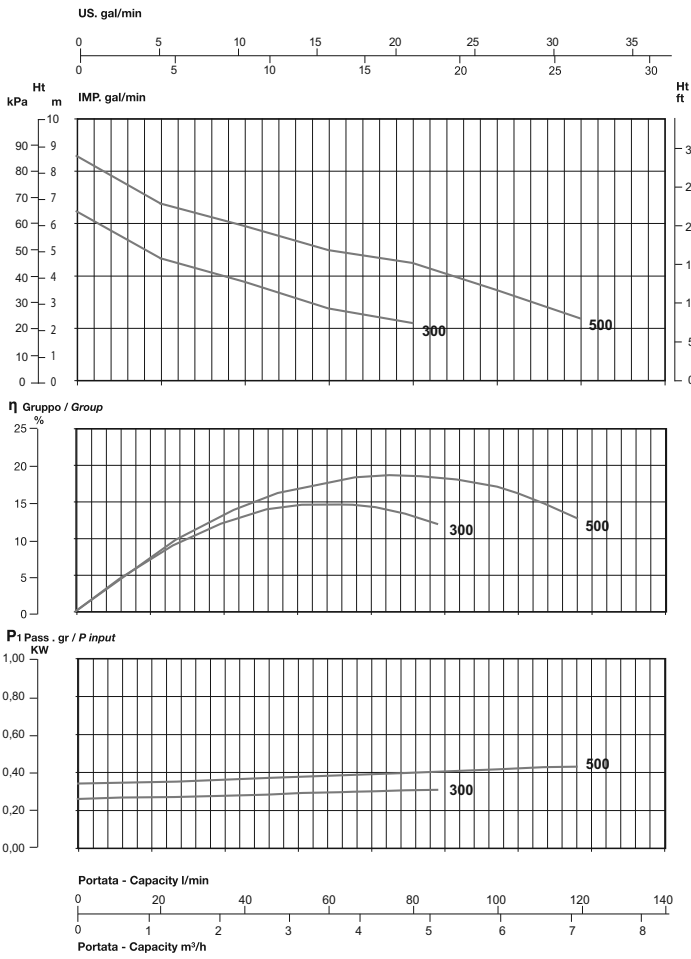
a) ~ Monofase 230 V



TIPO TYPE	DIMENSIONI [mm] DIMENSIONS [mm]								IMBALLO [mm] PACKING [mm]			PESO WEIGHT [kg]
	B	D	G	H	H1	F	DNM	A	L	P		
UP 300	95	158	200	290	75	Ø 2	1"1/4	240	400	190	4,8	
UP 500	95	158	200	290	75	Ø 2	1"1/4	240	400	190	5,8	
UP 525	95	158	200	340	116	Ø 25	1"1/4	240	400	190	6	
UP 725	95	158	200	340	116	Ø 25	1"1/4	240	400	190	7	



min<sup>-1</sup> ~ 2900



min<sup>-1</sup> ~ 2900

