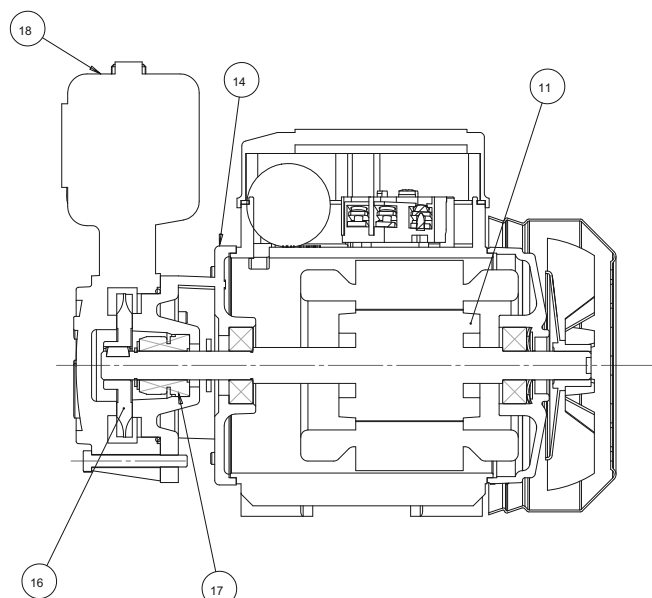


NOMENCLATURA PARTI DI RICAMBIO
SPARE PARTS LIST
NOMENCLATURE PIECES DE RECHANGE
NOMENCLATURA REPUESTOS



- 11** Albero con rotore – Pump shaft + rotor
Arbre + rotor – Eje rotor
- 14** Supporto mandata – Outlet bracket
Support envoyée – Soporte entrega
- 16** Girante – Impeller
Turbine – Impulsor
- 17** Tenuta meccanica – Mechanical seal
Garniture mécanique – Cierre mecánico
- 18** Corpo pompa – Pump body
Corp de pompe – Cuerpo bomba



ELETTROPOMPA MONOBLOCCO PERIFERICA AUTOADESCANTE

Le elettropompe monoblocco con girante periferica della serie STPA sono state progettate per pompare liquidi puliti senza parti abrasive, senza corpi solidi in sospensione, non esplosivi o aggressivi per i materiali della pompa

- Temperatura max. del liquido fino a 35 °C per uso domestico (CEI EN 60335-2-41) o 90 °C per altri usi e temperatura ambiente fino a 40 °C.
- Portate fino a ~ 2 m³/h.
- Prevalenze fino a ~ 35 m.

CARATTERISTICHE COSTRUTTIVE

- Corpo pompa: ghisa G20 con trattamento anticorrosione in cataforesi
- Supporto motore: ghisa G20 con trattamento anticorrosione in cataforesi
- Giranti: ottone stampato UNI-EN 12165
- Albero pompa: acciaio inox Aisi 420F
- Tenuta meccanica: carbone-ceramica

MOTORE

I motori di comando sono del tipo asincrono a gabbia di scoiattolo chiusi, a ventilazione esterna

- Motoprotettore incorporato e condensatore permanentemente inserito per i tipi monofasi
- La protezione del motore nella versione trifase è a cura del cliente e si raccomandano apparecchiature in accordo con le norme vigenti
- Isolamento classe B - servizio S1- grado di protezione IP 44
- Protezione morsettiera IP 54

ÉLECTROPOMPES MONOBLOC PÉRIPHÉRIQUES AUTOMARCANES

Les électropompes monobloc à roue périphérique de la série STPA ont été conçues pour pomper des liquides propres sans parties abrasives, sans corps solides en suspension, non explosifs ou agressifs pour les matériaux de la pompe

- Température max. du liquide jusqu'à 35 °C pour utilisation domestique (CEI EN 60335-2-41) ou 90 °C pour d'autres utilisations et température ambiante jusqu'à 40 °C.
- Plage d'utilisation jusqu'à ~ 2 m³/h.
- Hauteur manométrique jusqu'à ~ 35 m.

CARACTERISTIQUES DE CONSTRUCTION

- Corps de pompe : En fonte G20 avec traitement anti-corrosion en cataphorèse
- Lanterne: En fonte G20 avec traitement anti-corrosion en cataphorèse
- Turbine: laiton étampé UNI-EN 12165
- Abre de pompe: acier inox Aisi 420F
- Garniture mécanique: Carbone dur - Céramique

MOTOR

Le moteurs sont asynchrones à cage d'écurieil fermés a à ventilation extérieure monofásicos,

- Pour le modèles monophasé son avec protection thermique et condensateur connecté en permanence
- Pour les modèles triphasés, la protection est à la charge de l'utilisateur. A recommandé l'équipement conformément à la réglementation
- A Classe d'isolation B - service S 1 - protection IP44
- Protection IP54 dans le terminal

CLOSE COUPLED PERIPHERAL SELF-PRIMING PUMPS

The close-coupled pumps with peripheral impeller series STPA have been designed to pump clean liquids, without abrasives and suspended solids, non-explosive or aggressive for the pump's materials

- Liquid temperature not higher than 35 °C for domestic use (CEI EN 60335-2-41) or 90 °C for other use, while the ambient temperature must not be higher than 40 °C
- Flow rate up to ~ 2 m³/h
- Heads up to ~ 35 m

TECHNICAL FEATURES

- Pump body: cast iron G20 with anti-corrosive cathoretic treatment
- Motor bracket: cast iron G20 with anti-corrosive cathoretic treatment
- Impeller: stamped brass UNI- EN 12165
- Pump shaft: stainless steel Aisi 420F
- Mechanical seal: carbon-ceramics

MOTOR

The control motors are asynchronous, squirrel cage-type, closed, with external ventilation

- Incorporated motor protection and capacitor always on, for single-phase models
- The motor protection for three-phase models must be installed by the customer. Equipment compliant with current standards should be used
- Class of insulation: B -service:S1-Degree of protection :IP 44
- Terminal board protection: IP 54

ELECTROBOMBAS MONOBLOQUE PERIFÉRICAS

Las electrobombas monobloque con impulsor periférico de la serie STPA han sido proyectadas para bombear líquidos limpios sin partes abrasivas, sin cuerpos sólidos en suspensión, que no sean explosivos ni agresivos para los materiales de la bomba.

- Temperatura max. del líquido hasta 35 °C para uso doméstico (CEI EN 60335-2-41) o 90 °C para otros usos y temperatura ambiente hasta 40 °C.
- Caudal hasta ~ 2 m³/h.
- Alturas hasta ~ 35 m.

CARACTERÍSTICAS DE CONSTRUCCIÓN

- Cuerpo de bomba: Fundición gris G20 con tratamiento contra-corrosión en cataforesis,
- Soporte: Fundición gris G20 con con tratamiento contra-corrosión en cataforesis,
- Rodete: De latón UNI-EN 12165
- Eje de la bomba: de acero Inox AISI420F
- Cierre mecánico: De cerámica y grafito

MOTOR

Los motores de accionamiento son asíncrono de jaula de ardilla cerrados, ventilados externamente

- Para los modelos monofásicos, protección térmica y condensador incorporado
- Para los modelos trifásicos de la protección se encarga el usuario. y el equipo recomendado de acuerdo con las normas
- Aislamiento de Clase B - funcionamiento S1- proteccion IP44
- Proteccion IP54 para el terminal

50 Hz - min⁻¹ ~ 2900

TIPO TYPE		Potenza nominale Nominal power		Potenza assorbita Input power [W]		Condensatore Capacitor 450 V max	Corrente assorbita Input current [A]			Portata - Capacity							
Monofase Single-phase	Trifase Three-phase	kW	HP	a	b	[μF]	[A]			Q [m ³ /h]	0	0,3	0,6	0,9	1,2	1,5	1,8
							1~230V	3~230V	3~400V	Q [l'/s]	0	5	10	15	20	25	30
a	b								Prevalenza (m C.A.) Total head (m W.C.)								
STPA 50 M	STPA 50 T	0,37	0,5	560	490	8	2,4	2,1	1	H [m]	37,0	33,4	29,4	25,2	20,7	10,7	5,3

a) ~ Monofase 230 V

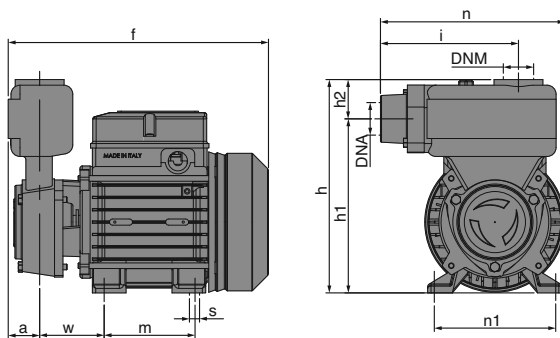
b) ~ Trifase 230/400 V

60 Hz - min⁻¹ ~ 3400

TIPO TYPE		Potenza nominale Nominal power		Potenza assorbita Input power [W]		Condensatore Capacitor 450 V max	Corrente assorbita Input current [A]					Portata - Capacity							
Monofase Single-phase	Trifase Three-phase	kW	HP	a	b	[μF]	[A]					Q [m ³ /h]	0	0,3	0,6	0,9	1,2	1,5	1,8
							1~115 V	1~220 V	3~220 V	3~380 V	Q [l'/s]	0	5	10	15	20	25	30	
a	b										Prevalenza (m C.A.) Total head (m W.C.)								
STPA 50 M	STPA 50 T	0,37	0,5	722	460	12,5	6,7	3,2	1,8	0,9	H [m]	35,5	32,9	29,9	26,5	22,8	18,6	14,6	

a) ~ Monofase 115/220 V

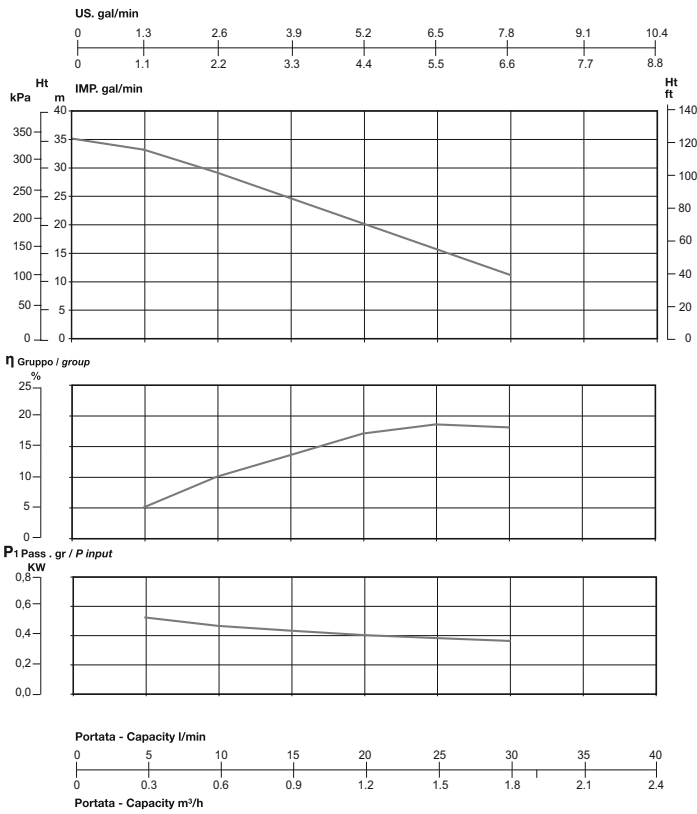
b) ~ Trifase 220/380 V



TIPO TYPE	DIMENSIONI [mm] DIMENSIONS [mm]												IMBALLO [mm] PACKING [mm]			PESO WEIGHT [kg]
	a	f	h	h1	h2	i	m	n	n1	w	DNA	DNM	A	L	P	
STPA 50	28	230	190	155	35	123	81	163	95	57	1"	1"	210	180	240	6,5



min⁻¹ ~ 2900



min⁻¹ ~ 3400

