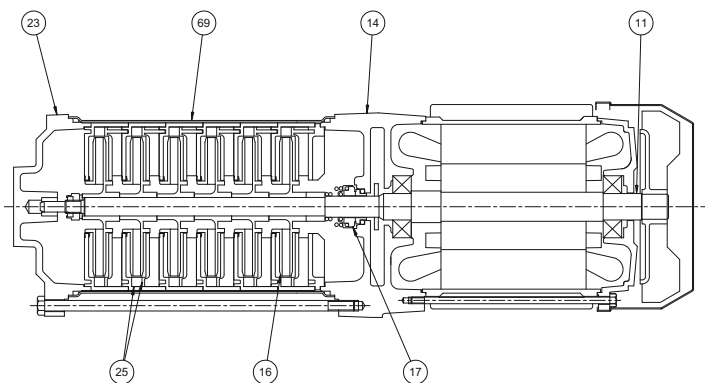




**NOMENCLATURA PARTI DI RICAMBIO**  
*SPARE PARTS LIST*  
**NOMENCLATURE PIECES DE RECHANGE**  
*NOMENCLATURA REPUESTOS*

**Giranti in acciaio**  
*Stainless Steel impeller*  
**Roues en acier**  
*Impulsores de acero*



- 11** Albero con rotore – Pump shaft + rotor  
Arbre + rotor – Eje rotor
- 14** Supporto mandata – Outlet bracket  
Support envoyée – Soporte entrega
- 16** Girante – Impeller  
Turbine – Impulsor
- 17** Tenuta meccanica – Mechanical seal  
Garniture mécanique – Cierre mecánico
- 23** Corpo flangia aspirante – Suction flange body  
Corp bride aspirant – Cuerpo brida entrega
- 25** Diffusore – Diffuser  
Diffuseur – Difusor
- 69** Camicia – Cover  
Chemise – Camisa



### ■ ELETTROPOMPE CENTRIFUGHE MULTISTADIO

Estremamente silenziose ed affidabili le elettropompe centrifughe multistadio della serie STOA sono state progettate per pompare da serbatoi o vasche di raccolta, liquidi puliti, senza parti abrasive, senza corpi solidi in sospensione, non esplosivi o aggressivi per i materiali della pompa.

- Temperatura max. del liquido fino a 35 °C per uso domestico (CEI EN 60335-2-41) o 90 °C per altri usi e temperatura ambiente fino a 40 °C.
- Portate fino a 5,5 m<sup>3</sup>/h.
- Prevalenze fino a ~ 60 m.

### CARATTERISTICHE COSTRUTTIVE

- Corpo pompa: ghisa G20 con trattamento anticorrosione
- Supporto mandata: ghisa G20 con trattamento anticorrosione
- Corpo pompa: acciaio inox Aisi 304
- Diffusori: Tecnopolimero
- Giranti: in acciaio inox Aisi 304
- Albero pompa: acciaio inox Aisi 303
- Tenuta meccanica: carbone-ceramica

### MOTORE

I motori di comando sono del tipo asincrono a gabbia di scoiattolo chiusi, a ventilazione esterna

- Motoprotettore incorporato e condensatore permanentemente inserito per i tipi monofasi
- La protezione del motore nella versione trifase è a cura del cliente e si raccomandano apparecchiature in accordo con le norme vigenti
- Isolamento classe F – servizio S1- grado di protezione IP 44
- Protezione morsettiera IP 54

### ■ ÉLECTROPOMPES CENTRIFUGES MULTISTADIO

Extrêmement silencieuses et fiables les électropompes centrifuges multistadio de la série STOA ont été conçues pour pomper de réservoirs ou de cuves, des liquides propres, sans parties abrasives, sans corps liquides en suspension, non explosifs ou agressifs pour les matériaux de la pompe.

- Température max. du liquide jusqu'à 35 °C pour utilisation domestique (CEI EN 60335-2-41) ou 90 °C pour d'autres utilisations et température ambiante jusqu'à 40 °C.
- Plage d'utilisation jusqu'à 5,5 m<sup>3</sup>/h.
- Hauteur manométrique jusqu'à ~ 60 m.

### CARACTERISTIQUES DE CONSTRUCTION

- Corps de pompe : En fonte G20 avec traitement anti-corrosion
- Support refoulement: En fonte G20 avec traitement anti-corrosion
- Corps de pompe : acier inox Aisi 304
- Diffuseurs: Technopolymère
- Turbine: en acier inox Aisi 304
- Abre de pompe: acier inox Aisi 303
- Garniture mécanique: Carbone dur - Céramique

### MOTOR

Le moteurs sont asynchrones à cage d'écuriel fermés à ventilation extérieure monofasiques,

- Pour le modèles monophasé son avec protection thermique et condensateur connecté en permanence
- Pour les modèles triphasés, la protection est à la charge de l'utilisateur. A recommandé l'équipement conformément à la réglementation
- A Classe d'isolation F - service S 1 – protection IP44
- Protection IP54 dans le terminal

### ■ MULTISTAGE CENTRIFUGAL ELECTRIC PUMPS

Extremely noiseless and reliable the multistage centrifugal electric pumps series STOA have been designed to pump from basins or storage tanks, clean liquids, non-explosive or aggressive for the pump's materials, without abrasives and suspended solids.

- Liquid temperature not higher than 35 °C for domestic use (CEI EN 60335-2-41) or 90 °C for other use, while the ambient temperature must not be higher than 40 °C
- Flow rate up to ~ 5,5 m<sup>3</sup>/h
- Heads up to ~ 60 m

### TECHNICAL FEATURES

- Pump body: stainless steel AISI 304
- Suction flange: cast iron G20 with anti-corrosive coating
- Outlet bracket: cast iron G20 with anti-corrosive coating
- Diffusers: : Techno-polymer
- Impellers: stainless steel Aisi 304 ring
- Pump shaft: stainless steel Aisi 303
- Mechanical seal: carbon-ceramics

### MOTOR

The control motors are asynchronous, squirrel cage-type, closed, with external ventilation

- Incorporated motor protection and capacitor always on, for single-phase models
- The motor protection for three-phase models must be installed by the customer. Equipment compliant with current standards should be used
- Class of insulation:F-service:S1-Degree of protection: IP 44
- Terminal board protection: IP 54

### ■ ELECTROBOMBAS CENTRÍFUGAS MULTIETAPA

Extremadamente silenciosas y fiables las electrobombas centrífugas multietapa de la serie STOA han sido proyectadas para bombear desde depósitos o tanques de recogida, líquidos limpios sin partes abrasivas, sin cuerpos sólidos en suspensión, que no sean explosivos ni agresivos para los materiales de la bomba.

- Temperatura max. del líquido hasta 35 °C para uso doméstico (CEI EN 60335-2-41) o 90 °C para otros usos y temperatura ambiente hasta 40 °C.
- Caudal hasta 5,5 m<sup>3</sup>/h.
- Alturas hasta ~ 60 m.

### CARACTERÍSTICAS DE CONSTRUCCIÓN

- Cuerpo de bomba: Fundición gris G20 con tratamiento contra-corrosión
- Suporte de salida : Fundición gris G20 con tratamiento contra-corrosión
- Cuerpo de bomba: de acero Inox AISI304
- Difusores: De tecnopolímero
- Rodetes: de acero Inox AISI304
- Eje de la bomba: de acero Inox AISI303
- Cierre mecánico: De cerámica y grafito

### MOTOR

Los motores de accionamiento son asíncrono de jaula de ardilla cerrados, ventilados externamente

- Para los modelos monofásicos, protección térmica y condensador incorporado
- Para los modelos trifásicos de la protección se encarga el usuario y el equipo recomendado de acuerdo con las normas
- Aislamiento de Clase F – funcionamiento S1- protección IP44
- Protección IP54 para el terminal

**50 Hz - min<sup>-1</sup> ~ 2900**

TIPO TYPE		Potenza nominale Nominal power		Potenza assorbita Input power [W]		Condensatore Capacitor 450 V max	Corrente assorbita Input current [A]			Portata - Capacity						
Monofase Single-phase	Trifase Three-phase	kW	HP	a	b		1~230V	3~230V	3~400V	Q [m <sup>3</sup> /h]	0	1,2	2,4	3,6	4,8	5,4
STOA 100 M	STOA 100 T	0,75	1	1360	1110	20	6	3,8	2,2	Prevalenza (m C.A.) Total head (m W.C.)						
STOA 120 M	STOA 120 T	0,88	1,2	1540	1420	20	7,2	4,5	2,6	H [m]	46,0	43,5	38,5	32,0	23,5	18,5
											58,0	54,0	48,0	40,0	29,0	23,0

a) ~ Monofase 230 V

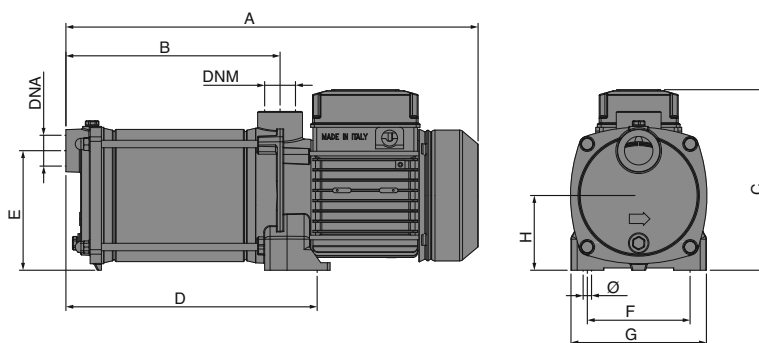
b) ~ Trifase 230/400 V

**60 Hz - min<sup>-1</sup> ~ 3400**

TIPO TYPE		Potenza nominale Nominal power		Potenza assorbita Input power [W]		Condensatore Capacitor 450 V max	Corrente assorbita Input current [A]				Portata - Capacity						
Monofase Single-phase	Trifase Three-phase	kW	HP	a	b		1~115V	1~220V	3~220V	3~380V	Q [m <sup>3</sup> /h]	0	1,2	2,4	3,6	4,8	5,4
STOA 100 M	STOA 100 T	0,75	1	1200	1000	25	10	5	3,5	1,75	Prevalenza (m C.A.) Total head (m W.C.)						
STOA 120 M	STOA 120 T	0,88	1,2	1550	1430	25	14,2	6,8	4,76	2,75	H [m]	44,5	38,8	33,5	25,0	16,1	9,5
												60,3	54,3	45,5	33,9	19,6	11,5

a) ~ Monofase 115/220 V

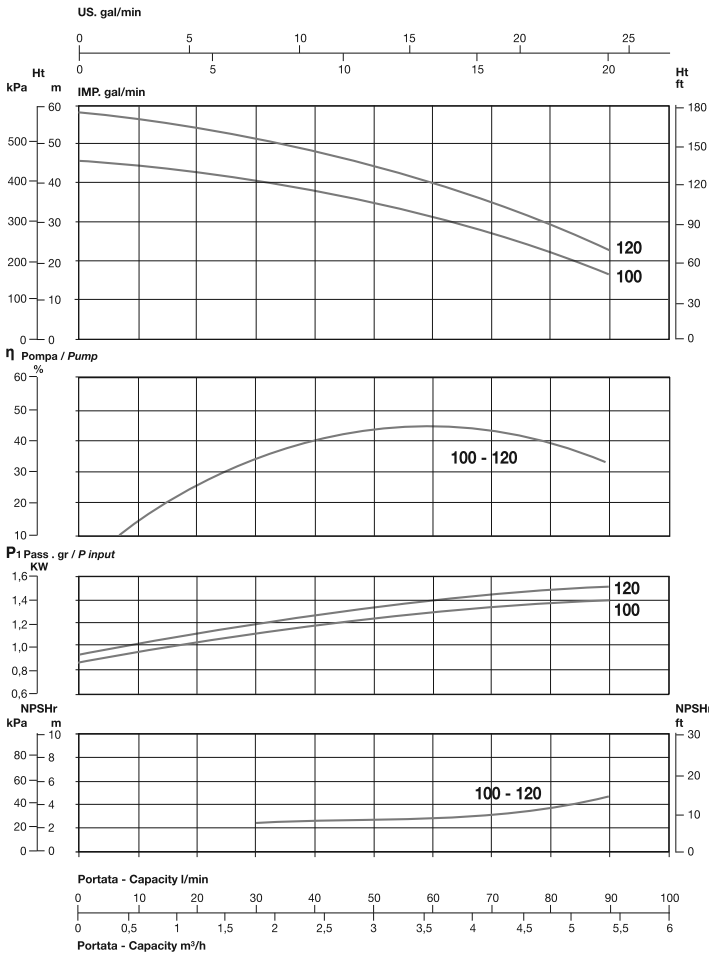
b) ~ Trifase 220/380 V



TIPO TYPE	DIMENSIONI [mm] DIMENSIONS [mm]										IMBALLO [mm] PACKING [mm]			PESO WEIGHT [kg]	
	A	B	C	D	E	F	G	Ø	H	DNA	DNM	A	L		P
STOA 100	422	207	182	247	130	110	145	9	77	1"G	1"G	250	200	450	14
STOA 120	444	230	182	269	130	110	145	9	77	1"G	1"G	250	200	450	15



min<sup>-1</sup> ~ 2900



min<sup>-1</sup> ~ 3400

