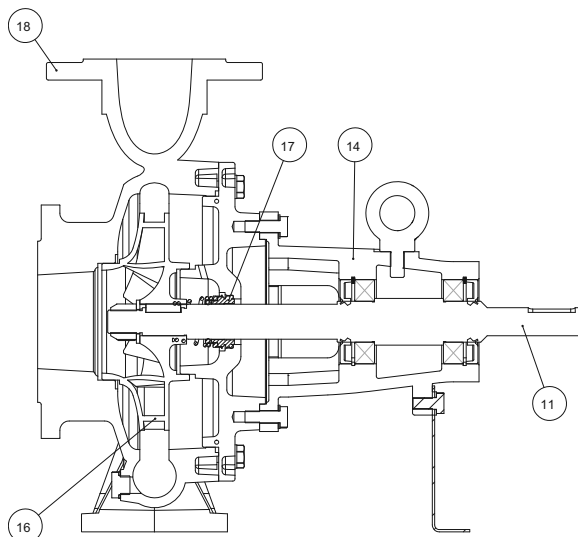


NOMENCLATURA PARTI DI RICAMBIO
SPARE PARTS LIST
NOMENCLATURE PIECES DE RECHANGE
NOMENCLATURA REPUESTOS



- 11** Albero con rotore – Pump shaft + rotor
Arbre + rotor – Eje rotor
- 14** Supporto mandata – Outlet bracket
Support envoyée – Soporte entrega
- 16** Girante – Impeller
Turbine – Impulsor
- 17** Tenuta meccanica – Mechanical seal
Garniture mécanique – Cierre mecánico
- 18** Corpo pompa – Pump body
Corp de pompe – Cuerpo bomba



POMPE CENTRIFUGHE NORMALIZZATE CON GIUNTO ELASTICO E MOTORE NORMALIZZATO

Le pompe centrifughe con giunto della serie "STNE" sono costruite in accordo con le normative UNI EN 733 (DIN 24255). Sono state progettate per il pompaggio di liquidi puliti, senza parti abrasive, senza corpi solidi in sospensione, non esplosivi o aggressivi per i materiali della pompa

- Temperatura max. del liquido fino a 35 °C per uso domestico (CEI EN 60335-2-41) o 90 °C per altri usi e temperatura ambiente fino a 40 °C.
- Portate fino a 240 m³/h.
- Prevalenze fino a 100 m.

CARATTERISTICHE COSTRUTTIVE

- Corpo pompa: ghisa G20 con trattamento anticorrosione
- Supporto motore: ghisa G20 con trattamento anticorrosione
- Bocche aspirazione/mandata: a norme DIN 2532
- Girante: ghisa G20 con trattamento di cataforesi
- Controflange filettate: acciaio zincato complete di guarnizioni in EPDM
- Albero pompa: acciaio inox Aisi 304
- Tenuta meccanica: carbone-ceramica

NORMALIZED CENTRIFUGAL PUMPS WITH ELASTIC COUPLING AND STANDARD MOTOR

The pumps with shaft of the series "STNE" are manufactured according to DIN 24255 (UNI EN 733) standards. They have been designed to pump clean liquids, without abrasives and suspended solids, non-explosive or aggressive for the pump's materials.

- Liquid temperature not higher than 35 °C for domestic use (CEI EN 60335-2-41) or 90 °C for other use, while the ambient temperature must not be higher than 40 °C
- Flow rates up to 240 m³/h.
- Heads up to 100 m.

TECHNICAL FEATURES

- Pump body: cast iron G20 with anti-corrosive coating
- Motor bracket: cast iron G20 with anti-corrosive coating
- Orifices in/outlet: DIN 2532 standards
- Impeller: cast iron G20 with cathaphoretic treatment
- Threaded counter flanges: galvanized steel complete with EPDM gaskets
- Pump shaft: stainless steel Aisi 304
- Mechanical seal: carbon-ceramics

POMPE CENTRIFUGES NORMALISÉES À ACCOUPLEMENT ELASTIQUE ET MOTEUR NORMALISÉ

Les pompes centrifuges à accouplement de la série "STNE" sont construites en accord avec les réglementations UNI EN 733 (DIN 24255). Elles ont été conçues pour le pompage de liquides propres, sans parties abrasives, sans corps liquides en suspension, non explosifs ou agressifs pour les matériaux de la pompe

- Température max. du liquide jusqu'à 35 °C pour utilisation domestique (CEI EN 60335-2-41) ou 90 °C pour d'autres utilisations et température ambiante jusqu'à 40 °C.
- Plage d'utilisation jusqu'à 240 m³/h.
- Hauteur manométrique jusqu'à 100 m.

CARACTERISTIQUES DE CONSTRUCTION

- Corps de pompe : En fonte G20 avec traitement anti-corrosion
- Lanterne: En fonte G20 avec traitement anti-corrosion
- Aspiration/refoulement : norme DIN 2532
- Turbine: En fonte G20 avec traitement en cataphorèse
- Contre brides filetés: en acier galvanisé avec joints en EPDM
- Abre de pompe: acier inox Aisi 304
- Abre de pompe: acier inox Aisi 304
- Garniture mécanique: Carbone dur - Céramique

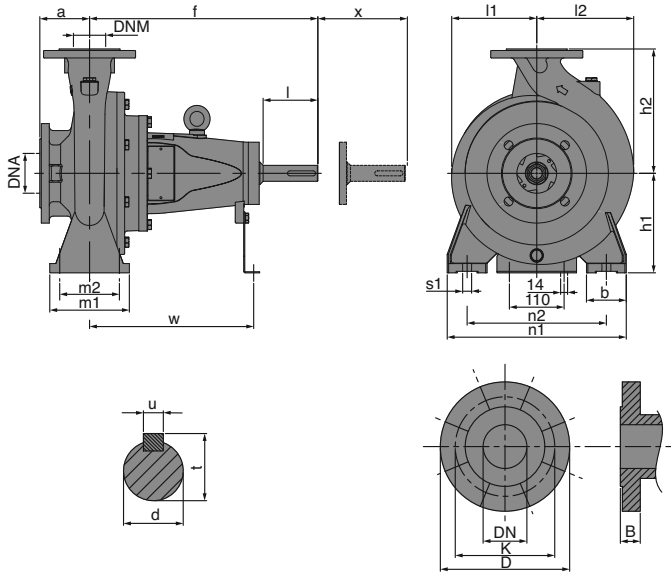
BOMBAS CENTRÍFUGAS NORMALIZADAS CON ACOPLAMIENTO ELASTICO Y MOTOR NORMALIZADO

Las bombas centrifugas con acoplamiento de la serie "STNE" han sido construidas conforme las normativas UNI EN 733 (DIN 24255). Han sido proyectadas para bombear líquidos limpios, sin partes abrasivas, sin cuerpos sólidos en suspensión, que no sean explosivos ni agresivos para los materiales de la bomba.

- Temperatura max. del líquido hasta 35 °C para uso doméstico (CEI EN 60335-2-41) o 90 °C para otros usos y temperatura ambiente hasta 40 °C.
- Caudal hasta 240 m³/h.
- Alturas hasta 100 m.

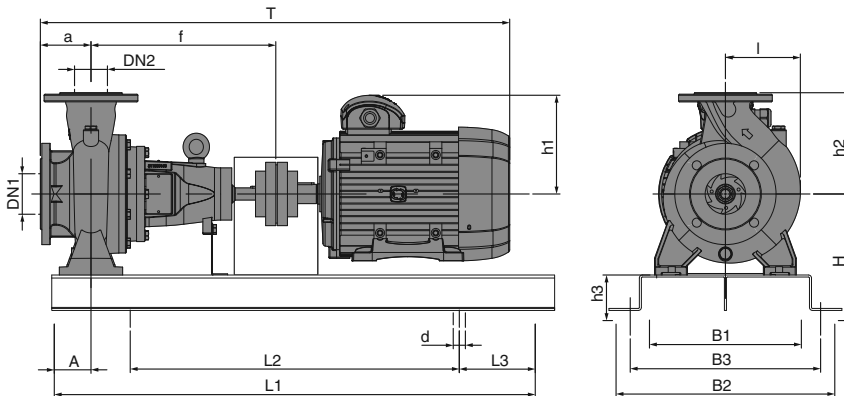
CARACTERISTICAS DE CONSTRUCCIÓN

- Cuerpo de bomba: Fundición gris G20 con tratamiento contra-corrosión
- Soporte: Fundición gris G20 con tratamiento contra-corrosión
- Bocas de entrada y salida : normalizadas DIN 2532
- Rodete: Fundición gris G20 con tratamiento en cataforesis
- Contra bridas roscadas: de acero galvanizado con juntas de EPDM
- Eje de la bomba: de acero Inox AISI304
- Eje de la bomba: de acero Inox AISI304
- Cierre mecánico: De cerámica y grafito



Flange - Flanges - Brides - Bidas
mm

DN	K	D	B	fori - holes - orifices - orificios	
				n°	Ø
32	100	140	18	4	18
40	110	150	18	4	18
50	125	165	19	4	18
65	145	185	19	4	18
80	160	200	22	4	18
100	180	220	24	8	18



Flange - Flanges - Brides - Bidas
mm

d	l	u	t
24 j6	50	8	27
32 k6	80	10	35
42 k6	110	12	45

TIPO TYPE	DIMENSIONI [mm] DIMENSIONS [mm]																
	DNA	DNM	a	f	h1	h2	l1	l2	m1	m2	n1	n2	b	s1	d	w	x
STNE 32 125	50	32	80	356	112	140	102	102	100	70	190	140	50	14	24	254	100
STNE 32 160	50	32	80	360	132	160	116,5	116,5	100	70	240	190	50	14	24	254	100
STNE 32 200	50	32	80	356	160	180	140	140	100	70	240	190	50	14	24	254	100
STNE 32 250	50	32	100	360	180	225	166	166	125	95	320	250	65	14	24	254	100
STNE 40 125	65	40	80	356	132	160	116,5	116,5	100	70	240	190	50	14	24	254	100
STNE 40 160	65	40	80	360	132	160	116,5	121,5	100	70	240	190	50	14	24	254	100
STNE 40 200	65	40	100	356	160	180	140	140	100	70	265	212	50	14	24	254	100
STNE 40 250	65	40	100	360	180	225	166	166	125	95	320	250	65	14	24	254	100
STNE 50 125	65	50	80	356	132	160	101,5	112	100	70	210	190	50	14	24	254	100
STNE 50 160	65	50	100	356	160	180	120	136	100	70	265	212	50	14	24	254	100
STNE 50 200	65	50	100	360	160	200	140	150	100	70	265	212	50	14	24	254	100
STNE 50 250	65	50	100	360	180	225	166	170	125	95	320	250	65	14	24	254	100
STNE 65 125	80	65	100	356	160	180	112	143	125	95	280	212	65	14	24	254	100
STNE 65 160	80	65	100	365	160	200	123	148	125	95	280	212	65	14	24	258	100
STNE 65 200	80	65	100	365	180	225	147	168	125	95	320	250	65	14	24	258	140
STNE 65 250	80	65	100	460	200	250	170	195	160	120	360	280	80	18	32	330	140
STNE 80 125	100	80	100	360	160	180	120	145	125	95	280	212	65	14	24	258	100
STNE 80 160	100	80	125	365	180	225	135	170	125	95	320	250	65	14	24	258	140
STNE 80 200	100	80	125	470	180	250	165	195	125	95	350	280	65	18	32	340	140
STNE 80 250	100	80	125	470	200	280	195	218	160	120	400	315	80	18	32	340	140

