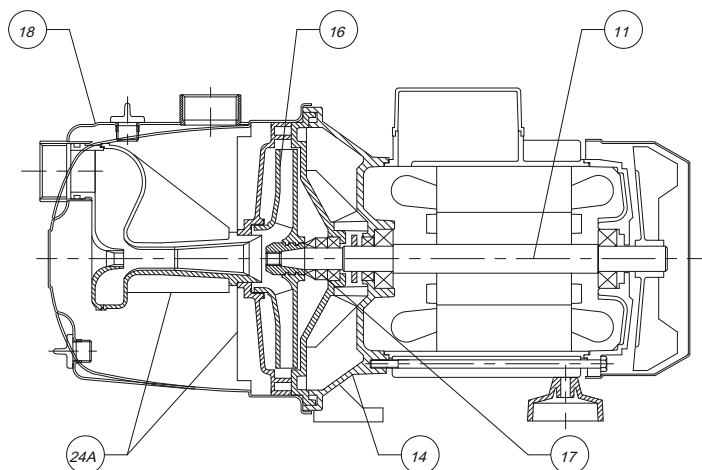




NOMENCLATURA PARTI DI RICAMBIO
SPARE PARTS LIST
NOMENCLATURE PIECES DE RECHANGE
NOMENCLATURA REPUESTOS



- 11** Albero con rotore – Pump shaft + rotor
Arbre + rotor – Eje rotor
- 14A** Kit supporto – Motor bracket kit
Kit support – Kit soporte
- 16** Girante – Impeller
Turbine – Impulsor
- 17** Tenuta meccanica – Mechanical seal
Garniture mécanique – Cierre mecánico
- 18** Corpo pompa – Pump body
Corp de pompe – Cuerpo bomba
- 24A** Ugello, venturi e diffusore – Diffuser, Nozze & Venturi
Gicleur, venturi et diffuseur – Tobera, venturi y difusor



■ **ELETTROPOMPE CENTRIFUGHE AUTODESCANTI INOX**

Le elettropompe centrifughe autoadescenti serie STJX sono state progettate per aspirare acque pulite da pozzi anche se miscelate a gas

- Aspirazione fino a 8-9 m di profondità
- Temperatura max. del liquido fino a 35 °C per uso domestico (CEI EN 60335-2-41) o 60 °C per altri usi e temperatura ambiente fino a 40 °C
- Portate fino a ~ 4 m³/h.
- Prevalenze fino a ~ 50 m.

■ **CARATTERISTICHE COSTRUTTIVE**

- Corpo pompa: acciaio inox Aisi 304
- Supporto motore: alluminio pressofuso UNI 5076
- Diffusore, Ugello e Venturi: Tecnopolimero
- Giranti: Tecnopolimero
- Albero pompa: acciaio inox Aisi 420F
- Tenuta meccanica: carbone-ceramica

■ **MOTORE**

I motori di comando sono del tipo asincrono a gabbia di scoiattolo chiusi, a ventilazione esterna

- Motoprotettore incorporato e condensatore permanentemente inserito per i tipi monofasi
- La protezione del motore nella versione trifase è a cura del cliente e si raccomandano apparecchiature in accordo con le norme vigenti
- Isolamento classe F – servizio S1- grado di protezione IP 44
- Protezione morsettiera IP 54

■ **STAINLESS STEEL SELF-PRIMING ELECTRIC PUMPS**

The self-priming centrifugal electric pumps series STJX have been designed to pump clean water from wells, even if mixed with gas

- Maximum suction up to 8-9 m
- Liquid temperature not higher than 35 °C for domestic use (CEI EN 60335-2-41) or 60 °C for other use, while the ambient temperature must not be higher than 40 °C
- Flow rate up to ~ 4 m³/h
- Heads up to ~ 50 m

■ **TECHNICAL FEATURES**

- Pump body: stainless steel Aisi 304
- Motor bracket in die casting aluminium UNI 5076
- Diffuser, Nozzle & Venturi tube: Techno-polymer
- Impellers: Techno-polymer
- Pump shaft: stainless steel Aisi 420F
- Mechanical seal: carbon-ceramics

■ **MOTOR**

The control motors are asynchronous, squirrel cage-type, closed, with external ventilation

- Incorporated motor protection and capacitor always on, for single-phase models
- The motor protection for three-phase models must be installed by the customer. Equipment compliant with current standards should be used
- Class of insulation: F-service: S1-Degree of protection: IP 44
- Terminal board protection: IP 54

■ **ÉLECTROPOMPES CENTRIFUGES AUTOAMORÇANTES INOX**

Les électropompes centrifuges autoamorçantes série STJX ont été conçues pour aspirer des eaux propres de puits même mélangées à du gaz

- Aspiration jusqu'à 8-9 m de profondeur
- Température max. du liquide jusqu'à 35 °C pour utilisation domestique (CEI EN 60335-2-41) ou 60 °C pour d'autres utilisations et température ambiante jusqu'à 40 °C
- Plage d'utilisation jusqu'à ~ 4 m³/h.
- Hauteur manométrique jusqu'à ~ 50 m.

■ **CARACTERISTIQUES DE CONSTRUCTION**

- Corps de pompe : acier inox Aisi 304
- Lanterne: aluminium moulé sur pression UNI 5076
- Diffuseur, et groupe venturi: Technopolymère
- Turbine: Technopolymère
- Albre de pompe: acier inox Aisi 420F
- Garniture mécanique: Carbone dur – Céramique

■ **MOTOR**

Le moteurs sont asynchrones à cage d'écureuil fermés a à ventilation extérieure monofasiques,

- Pour le modèles monophasé son avec protection thermique et condensateur connecté en permanence
- Pour les modèles triphasés, la protection est à la charge de l'utilisateur. A recommandé l'équipement conformément à la réglementation
- A Classe d'isolation F - service S 1 – protection IP44
- Protection IP54 dans le terminal

■ **ELECTROBOMBAS CENTRÍFUGAS AUTOCEBANTES INOX**

Las electrobombas centrifugas autocebantes serie STJX han sido proyectadas para aspirar aguas limpias desde pozos aun en el caso de que estén mezcladas con gas

- Aspiración hasta 8-9 m de profundidad
- Temperatura max. del líquido hasta 35 °C para uso doméstico (CEI EN 60335-2-41) o 60 °C para otros usos y temperatura ambiente hasta 40 °C
- Caudal hasta ~ 4 m³/h.
- Alturas hasta ~ 50 m.

■ **CARACTERÍSTICAS DE CONSTRUCCIÓN**

- Cuerpo de bomba: de acero Inox AISI304
- Soporte: fundición de aluminio UNI 5076
- Difusores y el grupo venturi: De tecnopolímero
- Rodete: De tecnopolímero
- Eje de la bomba: de acero Inox AISI 420F
- Cierre mecánico: De cerámica y grafito

■ **MOTOR**

Los motores de accionamiento son asíncrono de jaula de ardilla cerrados, ventilados externamente

- Para los modelos monofásicos, protección térmica y condensador incorporado
- Para los modelos trifásicos de la protección se encarga el usuario, y el equipo recomendado de acuerdo con las normas
- Aislamiento de Clase F – funcionamiento S1- proteccion IP44
- Proteccion IP54 para el terminal

50 Hz - min⁻¹ ~ 2900

TIPO TYPE		Potenza nominale Nominal power		Potenza assorbita Input power [W]		Condensatore Capacitor 450 V max	Corrente assorbita Input current [A]			Portata - Capacity									
Monofase Single-phase	Trifase Three-phase	kW	HP	a	b		[μF]	1~230V	3~230V	3~400V	Q [m ³ /h]	0	0,6	1,2	1,8	2,4	3	3,6	
a	b										Q [l'/1']	0	10	20	30	40	50	60	
										Prevalenza (m C.A.) Total head (m W.C.)									
STJX 60 M	STJX 60 T	0,44	0,6	590	550	12,5	3,1	2,3	1,3	H [m]	37,0	31,0	26,0	20,0	15,0				
STJX 80 M	STJX 80 T	0,59	0,8	810	750	14	4,2	2,9	1,6		48,0	43,5	38,0	30,0	20,5				
STJX 100 M	STJX 100 T	0,74	1	1150	1010	16	5,4	3,7	2,2		53,0	50,0	45,0	39,0	31,5	22			
STJX 120 M	STJX 120 T	0,88	1,2	1220	1200	20	6,0	4	2,4		61,0	58,0	51,5	45,0	37,0	27,0	15,0		

a) ~ Monofase 230 V

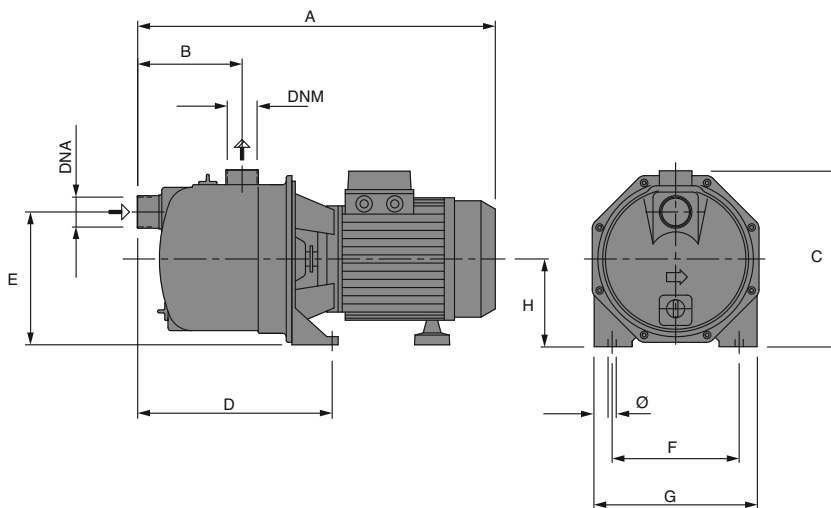
b) ~ Trifase 230/400 V

60 Hz - min⁻¹ ~ 3400

TIPO TYPE		Potenza nominale Nominal power		Potenza assorbita Input power [W]		Condensatore Capacitor 450 V max	Corrente assorbita Input current [A]				Portata - Capacity								
Monofase Single-phase	Trifase Three-phase	kW	HP	a	b		[μF]	1~115 V	1~220 V	3~220 V	3~380 V	Q [m ³ /h]	0	0,6	1,2	1,8	2,4	3	3,6
a	b										Q [l'/1']	0	10	20	30	40	50	60	
										Prevalenza (m C.A.) Total head (m W.C.)									
STJX 80 M	STJX 80 T	0,59	0,8	950	930	20	8	4	2,9	1,5	H [m]	52,0	42,0	35,0	28,0	20,0			
STJX 100 M	STJX 100 T	0,74	1	1180	1150	20	11,0	5,5	3,7	2,2		59,0	53,0	47,0	40,0	34,0	22,0	9,0	
STJX 120 M	STJX 120 T	0,88	1,2	1250	1200	25	13,2	6,6	4,2	2,6		64,0	58,0	52,0	47,0	40,0	30,0	15,0	

a) ~ Monofase 220 V

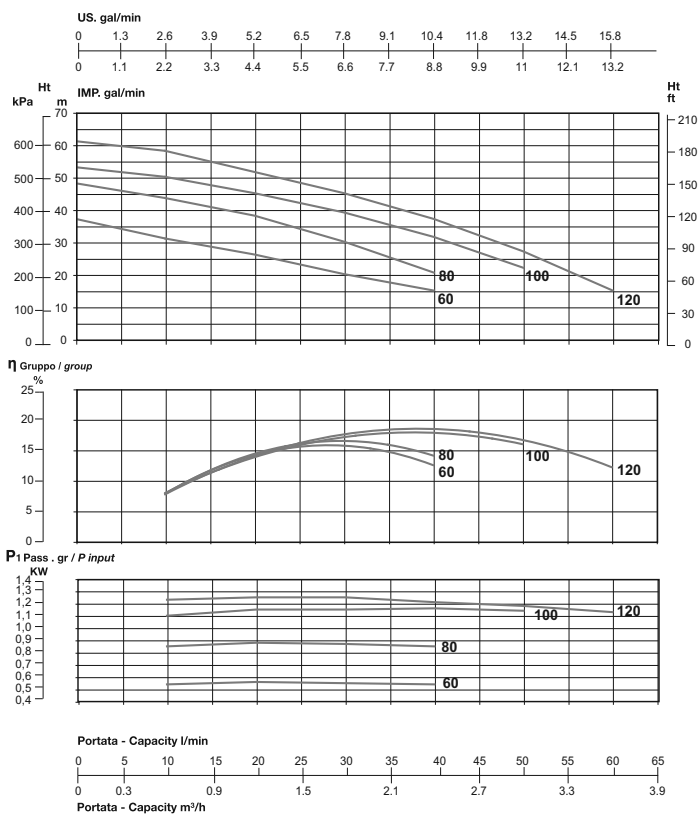
b) ~ Trifase 220/380 V



TIPO TYPE	DIMENSIONI [mm] DIMENSIONS [mm]											IMBALLO [mm] PACKING [mm]			PESO WEIGHT [kg]
	A	B	C	D	E	F	G	Ø	H	DNA	DNM	A	L	P	
STJX 60	408	127	200	218	149	140	180	9	97	1"	1"	225	190	430	9
STJX 80	408	127	200	218	149	140	180	9	97	1"	1"	225	190	430	9,8
STJX 100	408	127	200	218	149	140	180	9	97	1"	1"	225	190	430	10,5
STJX 120	408	127	200	218	149	140	180	9	97	1"	1"	225	190	430	11



min⁻¹ ~ 2900



min⁻¹ ~ 3400

