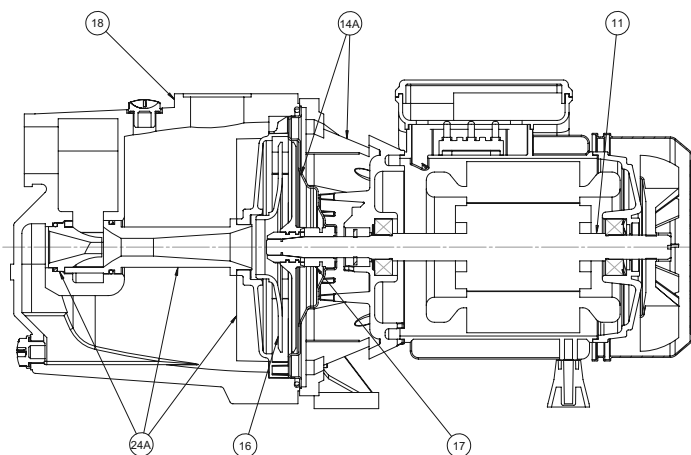




NOMENCLATURA PARTI DI RICAMBIO
SPARE PARTS LIST
NOMENCLATURE PIECES DE RECHANGE
NOMENCLATURA REPUESTOS



- 11** Albero con rotore – Pump shaft + rotor
Arbre + rotor – Eje rotor
- 14A** Kit supporto – Motor bracket kit
Kit support – Kit soporte
- 16** Girante – Impeller
Turbine – Impulsor
- 17** Tenuta meccanica – Mechanical seal
Garniture mécanique – Cierre mecánico
- 18** Corpo pompa – Pump body
Corp de pompe – Cuerpo bomba
- 24A** Ugello, venturi e diffusore – Diffuser, Nozze & Venturi
Gicleur, venturi et diffuseur – Tobera, venturi y difusor



ELETTROPOMPE CENTRIFUGHE AUTOADESCANTI

Le elettropompe centrifughe autoadescanti serie STJC-STJ sono state progettate per aspirare acque pulite da pozzi anche se miscelate a gas

- Aspirazione fino a 8-9 m di profondità
- Temperatura max. del liquido fino a 35 °C per uso domestico (CEI EN 60335-2-41) o 60 °C per altri usi e temperatura ambiente fino a 40 °C
- Portate fino a ~ 4 m³/h.
- Prevalenze fino a ~ 55 m.

CARATTERISTICHE COSTRUTTIVE

- Corpo pompa: ghisa G20 con trattamento anticorrosione
- Supporto motore: alluminio pressofuso UNI 5076
- Diffusore, Ugello e Venturi: Tecnopolimero
- Giranti: Tecnopolimero
- Albero pompa: acciaio inox Aisi 420F
- Tenuta meccanica: carbone-ceramica

MOTORE

I motori di comando sono del tipo asincrono a gabbia di scoiattolo chiusi, a ventilazione esterna

- Motoprotettore incorporato e condensatore permanentemente inserito per i tipi monofasi
- La protezione del motore nella versione trifase è a cura del cliente e si raccomandano apparecchiature in accordo con le norme vigenti
- Isolamento classe F - servizio S1- grado di protezione IP 44
- Protezione morsettiera IP 54

ÉLECTROPOMPES CENTRIFUGES AUTOAMORÇANTES

Les électropompes centrifuges autoamorçantes série STJC-STJ ont été conçues pour aspirer des eaux propres de puits même mélangées à du gaz

- Aspiration jusqu'à 8-9 m de profondeur
- Température max. du liquide jusqu'à 35 °C pour utilisation domestique (CEI EN 60335-2-41) ou 60 °C pour d'autres utilisations et température ambiante jusqu'à 40 °C
- Plage d'utilisation jusqu'à ~ 4 m³/h.
- Hauteur manométrique jusqu'à ~ 55 m.

CARACTERISTIQUES DE CONSTRUCTION

- Corps de pompe: En fonte G20 avec traitement anti-corrosion
- Lanterne: aluminium moulé sur pression UNI 5076
- Diffuseur, et groupe venturi: Technopolymère
- Turbine: Technopolymère
- Abris de pompe: acier inox Aisi 420F
- Garniture mécanique: Carbone dur Céramique

MOTOR

Les moteurs sont asynchrones à cage d'écureuil fermés à ventilation extérieure monophasés,

- Pour les modèles monophasés son avec protection thermique et condensateur connecté en permanence
- Pour les modèles triphasés, la protection est à la charge de l'utilisateur. A recommandé l'équipement conformément à la réglementation
- A Classe d'isolation F - service S 1 - protection IP44
- Protection IP54 dans le terminal

SELF-PRIMING CENTRIFUGAL ELECTRIC PUMPS

The self-priming centrifugal electric pumps series STJC-STJ have been designed to pump clean water from wells, even if mixed with gas

- Maximum suction up to 8-9 m
- Liquid temperature not higher than 35 °C for domestic use (CEI EN 60335-2-41) or 60 °C for other use, while the ambient temperature must not be higher than 40 °C
- Flow rate up to ~ 4 m³/h
- Heads up to ~ 55 m

TECHNICAL FEATURES

- Pump body: cast iron G20 with anti-corrosive coating
- Motor bracket: in die casting aluminium UNI 5076
- Diffuser, Nozzle & Venturi tube: Techno-polymer
- Impellers: Techno-polymer
- Pump shaft: stainless steel Aisi 420F
- Mechanical seal: carbon-ceramics

MOTOR

The control motors are asynchronous, squirrel cage-type, closed, with external ventilation

- Incorporated motor protection and capacitor always on, for single-phase models
- The motor protection for three-phase models must be installed by the customer. Equipment compliant with current standards should be used
- Class of insulation:F-service:S1-Degree of protection: IP 44
- Terminal board protection: IP 54

ELECTROBOMBAS CENTRÍFUGAS AUTOCEBANTES

Las electrobombas centrifugas autocebantes serie STJC-STJ han sido proyectadas para aspirar aguas limpias desde pozos aun en el caso de que éstas estén mezcladas con gas.

- Aspiración hasta 8-9 m de profundidad
- Temperatura max. del líquido hasta 35 °C para uso doméstico (CEI EN 60335-2-41) o 60 °C per para otros usos y temperatura ambiente hasta 40 °C
- Caudal hasta ~ 4 m³/h.
- Alturas hasta ~ 55 m.

CARACTERÍSTICAS DE CONSTRUCCIÓN

- Cuerpo de bomba: Fundición gris G20 con tratamiento contra-corrosión
- Soporte: fundición de aluminio UNI 5076
- Difusores y el grupo venturi: De tecnopolímero
- Rodete: De tecnopolímero
- Eje de la bomba: de acero Inox AISI420F
- Cierre mecánico: De cerámica y grafito

MOTOR

Los motores de accionamiento son asíncrono de jaula de ardilla cerrados, ventilados externamente

- Para los modelos monofásicos, protección térmica y condensador incorporado
- Para los modelos trifásicos de la protección se encarga el usuario, y el equipo recomendado de acuerdo con las normas
- Aislamiento de Clase F - funcionamiento S1- proteccion IP44
- Proteccion IP54 para el terminal

50 Hz - min⁻¹ ~ 2900

TIPO TYPE		Potenza nominale Nominal power		Potenza assorbita Input power [W]		Condensatore Capacitor 450 V max		Corrente assorbita Input current [A]			Portata - Capacity						
Monofase Single-phase	Trifase Three-phase	kW	HP	a	b	[μF]	1~230V	3~230V	3~400V	Q [m ³ /h]	0	0,6	1,2	1,8	2,4	3	3,6
										Q [l/s]	0	10	20	30	40	50	60
											Prevalenza (m C.A.) Total head (m W.C.)						
											H [m]	35,0	28,6	22,3	18,9	13,8	4,7
a	b									37,2		30,6	24,6	20,6	16,0	6,6	
STJC 60 M	-	0,44	0,6	600	-	12,5	2,6	-	-	46,9		40,3	34,6	29,6	25,6	22,3	19,9
STJC 80 M	STJC 80 T	0,59	0,8	660	610	14	3	2,2	1,4	49,5		43,4	37,9	33,0	28,9	25,4	22,6
STJC 100 M	STJC 100 T	0,74	1	980	940	16	4,55	4,1	2,4	54,0		48,3	43,6	38,3	33,5	28,7	24,2
STJ 100 M	STJ 100 T	0,74	1	1040	1050	16	4,8	4	2,3	49,7		46,0	42,4	39,0	35,7	32,5	29,4

a) ~ Monofase 230 V

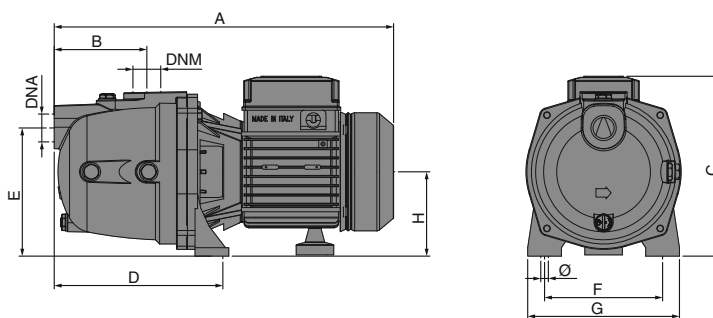
b) ~ Trifase 230/400 V

60 Hz - min⁻¹ ~ 3400

TIPO TYPE		Potenza nominale Nominal power		Potenza assorbita Input power [W]		Condensatore Capacitor 450 V max		Corrente assorbita Input current [A]			Portata - Capacity							
Monofase Single-phase	Trifase Three-phase	kW	HP	a	b	[μF]	1~115 V	1~220 V	3~220 V	3~380 V	Q [m ³ /h]	0	0,6	1,2	1,8	2,4	3	3,6
											Q [l/s]	0	10	20	30	40	50	60
											Prevalenza (m C.A.) Total head (m W.C.)							
											H [m]	33,3	27,2	21,2	18,0	13,1	4,5	
a	b									35,3		29,1	23,4	19,6	15,2	6,6		
STJC 60 M	-	0,44	0,6	620	-	14	6,4	3	-	44,6		38,3	32,9	28,1	24,3	21,2	18,9	
STJC 80 M	-	0,59	0,8	670	615	16	7	3,3	-	47,0		41,2	36,0	31,4	27,5	24,1	21,5	
STJC 100 M	STJC 100 T	0,74	1	1000	960	20	10,3	4,6	3	51,3		45,9	41,4	36,4	31,8	27,3	23,0	
STJ 100 M	STJ 100 T	0,74	1	1035	1060	20	11,0	5,5	3,9	50,4		47,2	43,5	40,4	35,1	30,4	29,2	

a) ~ Monofase 220 V

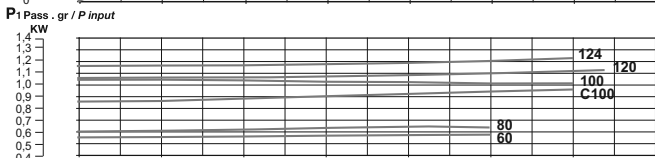
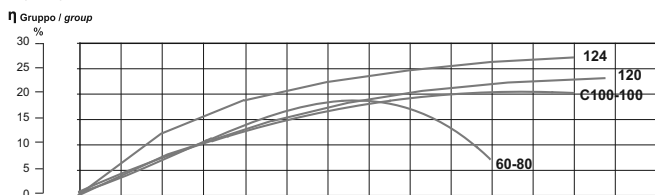
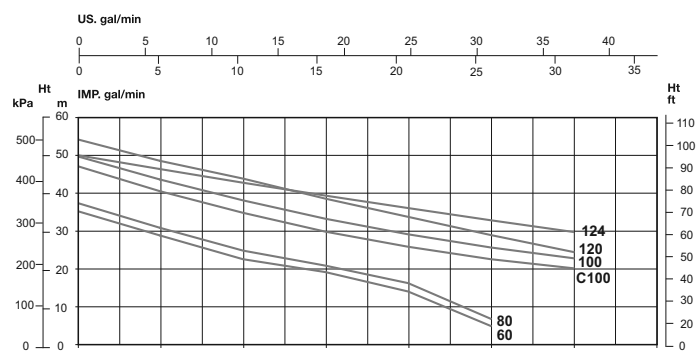
b) ~ Trifase 220/380 V



TIPO TYPE	DIMENSIONI [mm] DIMENSIONS [mm]										IMBALLO [mm] PACKING [mm]			PESO WEIGHT [kg]	
	A	B	C	D	E	F	G	Ø	H	DNA	DNM	A	L		P
STJC 60	380	110	195	195	155	140	180	9	95	1"	1"	250	190	440	11,2
STJC 80	380	110	195	195	155	140	180	9	95	1"	1"	250	190	440	11
STJC 100	410	110	210	195	155	140	180	9	95	1"	1"	250	190	440	13,2
STJ 100	420	122	210	225	160	140	180	9	95	1"	1"	250	190	440	14,4
STJ 120	420	122	210	225	160	140	180	9	95	1"	1"	250	190	440	15,4



min⁻¹ ~ 2900



min⁻¹ ~ 3400

