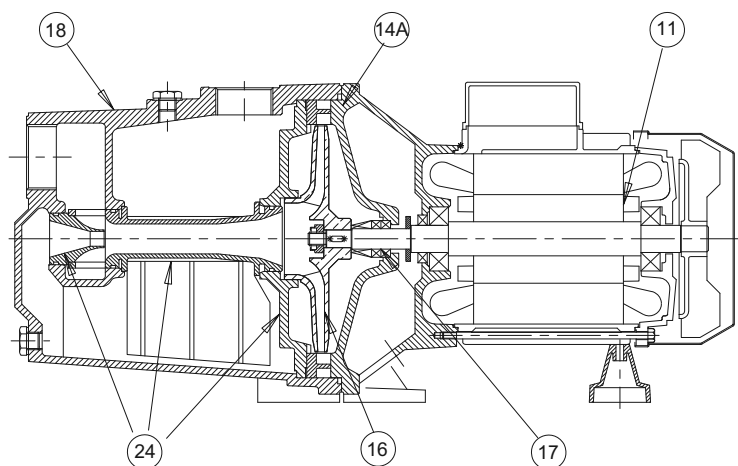




NOMENCLATURA PARTI DI RICAMBIO
SPARE PARTS LIST
NOMENCLATURE PIECES DE RECHANGE
NOMENCLATURA REPUESTOS



- 11** Albero con rotore – Pump shaft + rotor
Arbre + rotor – Eje rotor
- 14A** Kit supporto – Motor bracket kit
Kit support – Kit soporte
- 16** Girante – Impeller
Turbine – Impulsor
- 17** Tenuta meccanica – Mechanical seal
Garniture mécanique – Cierre mecánico
- 18** Corpo pompa – Pump body
Corp de pompe – Cuerpo bomba
- 24A** Ugello, venturi e diffusore – Diffuser, Nozze & Venturi
Gicleur, venturi et diffuseur – Tobera, venturi y difusor



■ **ELETTROPOMPE CENTRIFUGHE AUTOADESCANTI**

Le elettropompe centrifughe autoadescenti serie STJ2 sono state progettate per aspirare acque pulite da pozzi anche se miscelate a gas

- Aspirazione fino a 8-9 m di profondità
- Temperatura max. del liquido fino a 35 °C per uso domestico (CEI EN 60335-2-41) o 60 °C per altri usi e temperatura ambiente fino a 40 °C
- Portate fino a ~ 9.5 m³/h.
- Prevalenze fino a ~ 60 m.

■ **CARATTERISTICHE COSTRUTTIVE**

- Corpo pompa: ghisa G20 con trattamento anticorrosione
- Supporto motore: ghisa G20 con trattamento anticorrosione
- Diffusore, Ugello e Venturi: Tecnopolimero
- Giranti: Ottone stampato UNI-EN 12165
- Albero pompa: acciaio inox Aisi 304
- Tenuta meccanica: carbone-ceramica

■ **MOTORE**

I motori di comando sono del tipo asincrono a gabbia di scoiattolo chiusi, a ventilazione esterna

- Motoprotettore incorporato e condensatore permanentemente inserito per i tipi monofasi
- La protezione del motore nella versione trifase è a cura del cliente e si raccomandano apparecchiature in accordo con le norme vigenti
- Isolamento classe F - servizio S1- grado di protezione IP 44
- Protezione morsettiera IP 54

■ **ÉLECTROPOMPES CENTRIFUGES AUTOAMORÇANTES**

Les électropompes centrifuges autoamorçantes série STJ2 ont été conçues pour aspirer des eaux propres de puits même mélangées à du gaz

- Aspiration jusqu'à 8-9 m de profondeur
- Température max. du liquide jusqu'à 35 °C pour utilisation domestique (CEI EN 60335-2-41) ou 60 °C pour d'autres utilisations et température ambiante jusqu'à 40 °C
- Plage d'utilisation jusqu'à ~ 9.5 m³/h.
- Hauteur manométrique jusqu'à ~ 60 m.

■ **CARACTERISTIQUES DE CONSTRUCTION**

- Corps de pompe : En fonte G20 avec traitement anti-corrosion
- Lanterne: En fonte G20 avec traitement anti-corrosion
- Diffuseur, et groupe venturi: Technopolymère
- Turbine: Laiton étampé UNI-EN 12165
- Abre de pompe: acier inox Aisi 304
- Garniture mécanique: Carbone dur - Céramique

■ **MOTOR**

Le moteurs sont asynchrones à cage d'écureuil fermés à ventilation extérieure monofasiques,

- Pour les modèles monophasés son avec protection thermique et condensateur connecté en permanence
- Pour les modèles triphasés, la protection est à la charge de l'utilisateur. A recommandé l'équipement conformément à la réglementation
- A Classe d'isolation F - service S 1 - protection IP44
- Protection IP54 dans le terminal

■ **SELF-PRIMING CENTRIFUGAL ELECTRIC PUMPS**

The self-priming centrifugal electric pumps series STJ2 have been designed to pump clean water from wells, even if mixed with gas

- Maximum suction up to 8-9 m
- Liquid temperature not higher than 35 °C for domestic use (CEI EN 60335-2-41) or 60 °C for other use, while the ambient temperature must not be higher than 40 °C
- Flow rate up to ~ 9.5 m³/h
- Heads up to ~ 60 m

■ **TECHNICAL FEATURES**

- Pump body: cast iron G20 with anti-corrosive coating
- Motor bracket: cast iron G20 with anti-corrosive coating
- Diffuser, Nozzle & Venturi tube: Techno-polymer
- Impeller: Stamped brass UNI-EN 12165
- Pump shaft: stainless steel Aisi 304
- Mechanical seal: carbon-ceramics

■ **MOTOR**

The control motors are asynchronous, squirrel cage-type, closed, with external ventilation

- Incorporated motor protection and capacitor always on, for single-phase models
- The motor protection for three-phase models must be installed by the customer. Equipment compliant with current standards should be used
- Class of insulation:F-service:S1-Degree of protection: IP 44
- Terminal board protection: IP 54

■ **ELECTROBOMBAS CENTRÍFUGAS AUTOCEBANTES**

Las electrobombas centrifugas autocebantes serie STJ2 han sido proyectadas para aspirar aguas limpias desde pozos aun en el caso de que éstas estén mezcladas con gas.

- Aspiración hasta 8-9 m de profundidad
- Temperatura max. del líquido hasta 35 °C para uso doméstico (CEI EN 60335-2-41) o 60 °C per para otros usos y temperatura ambiente hasta 40 °C
- Caudal hasta ~ 9.5 m³/h.
- Alturas hasta ~ 60 m.

■ **CARACTERÍSTICAS DE CONSTRUCCIÓN**

- Cuerpo de bomba: Fundición gris G20 con tratamiento contra-corrosión
- Soporte: Fundición gris G20 con tratamiento contra-corrosión
- Difusores y el grupo venturi: De tecnopolimero
- Rodete: De latón UNI-EN 12165
- Eje de la bomba: de acero Inox Aisi 304
- Cierre mecánico: De cerámica y grafito

■ **MOTOR**

Los motores de accionamiento son asíncrono de jaula de ardilla cerrados, ventilados externamente

- Para los modelos monofásicos, protección térmica y condensador incorporado
- Para los modelos trifásicos de la protección se encarga el usuario y el equipo recomendado de acuerdo con las normas
- Aislamiento de Clase F - funcionamiento S1- proteccion IP44
- Proteccion IP54 para el terminal

50 Hz - min⁻¹ ~ 2900

TIPO TYPE		Potenza nominale Nominal power		Potenza assorbita Input power [W]		Condensatore Capacitor 450 V max	Corrente assorbita Input current [A]			Portata - Capacity							
Monofase Single-phase	Trifase Three-phase	kW	HP	a	b	[μF]	1~230V	3~230V	3~400V	Q [m ³ /h]	0	1,2	3	6	7,2	8,4	9,6
a	b									Q [l/s]	0	20	50	100	120	140	160
										Prevalenza (m C.A.) Total head (m W.C.)							
										H [m]	45,0	42,0	36,0	27,0	21,0	18	
											54,0	49,5	43,0	33,0	29,5	27	23
											60,0	55,0	48,0	38,0	34,0	29,5	27,0

a) ~ Monofase 230 V

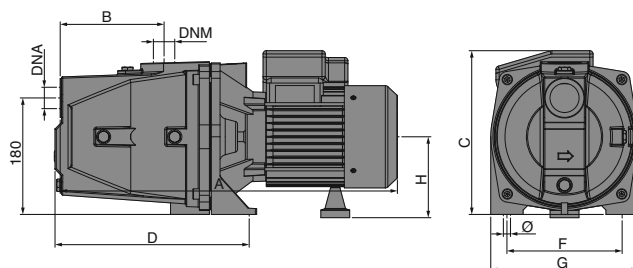
b) ~ Trifase 230/400 V

60 Hz - min⁻¹ ~ 3400

TIPO TYPE		Potenza nominale Nominal power		Potenza assorbita Input power [W]		Condensatore Capacitor 450 V max	Corrente assorbita Input current [A]			Portata - Capacity								
Monofase Single-phase	Trifase Three-phase	kW	HP	a	b	[μF]	1~115 V	1~220 V	3~220 V	3~380 V	Q [m ³ /h]	0	1,2	3	6	7,2	8,4	9,6
a	b										Q [l/s]	0	20	50	100	120	140	160
										Prevalenza (m C.A.) Total head (m W.C.)								
										H [m]	46,5	42,8	37,5	25,5	22,9	19,4		
											52,0	48,5	43,0	32,0	29,0	25,0	18,0	
											60,5	57,0	50,0	39,0	35,0	31,5	20,0	

a) ~ Monofase 115/220 V

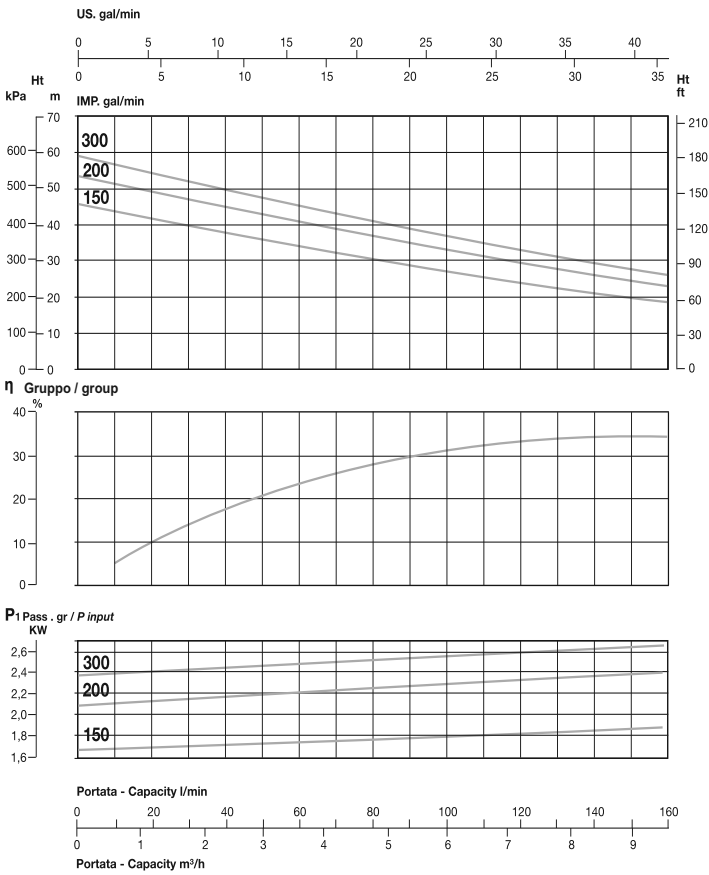
b) ~ Trifase 220/380 V



TIPO TYPE	DIMENSIONI [mm] DIMENSIONS [mm]										IMBALLO [mm] PACKING [mm]			PESO WEIGHT [kg]	
	A	B	C	D	E	F	G	Ø	H	DNA	DNM	A	L		P
STJ2 150	520	160	235	285	180	180	230	11	120	1" 1/2 G	1" 1/4 G	280	260	640	29,5
STJ2 200	520	160	235	285	180	180	230	11	120	1" 1/2 G	1" 1/4 G	280	260	640	31,5
STJ2 300 M	567	160	235	285	180	180	230	11	120	1" 1/2 G	1" 1/4 G	280	260	640	35,5
STJ2 300	567	160	235	285	180	180	230	11	120	1" 1/2 G	1" 1/4 G	280	260	640	31,5



min⁻¹ ~ 2900



min⁻¹ ~ 3400

