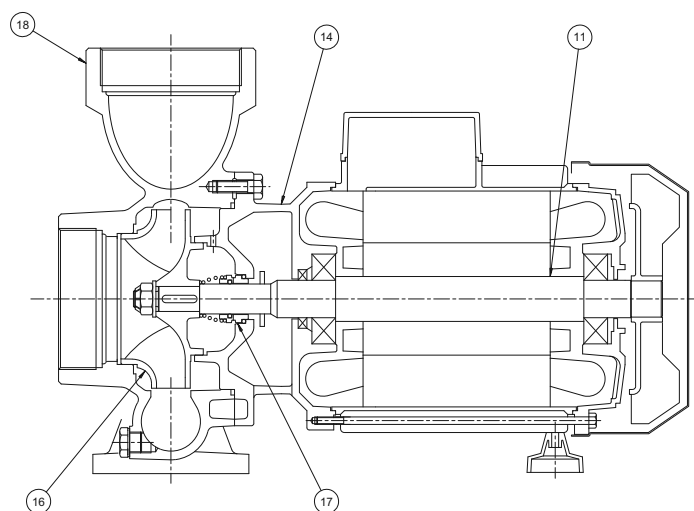




NOMENCLATURA PARTI DI RICAMBIO
SPARE PARTS LIST
NOMENCLATURE PIECES DE RECHANGE
NOMENCLATURA REPUESTOS



- 11** Albero con rotore – Pump shaft + rotor
Arbre + rotor – Eje rotor
- 14** Supporto mandata – Outlet bracket
Support envoyée – Soporte entrega
- 16** Girante – Impeller
Turbine – Impulsor
- 17** Tenuta meccanica – Mechanical seal
Garniture mécanique – Cierre mecánico
- 18** Corpo pompa – Pump body
Corp de pompe – Cuerpo bomba



ELETTROPOMPE CENTRIFUGHE MONOGIRANTE

Le elettropompe centrifughe monogiranti della serie STCF 3 sono state progettate per pompare liquidi puliti senza parti abrasive, senza corpi solidi in sospensione, non esplosivi o aggressivi per i materiali della pompa

- Temperatura max. del liquido fino a 35 °C per uso domestico (CEI EN 60335-2-41) o 90 °C per altri usi e temperatura ambiente fino a 40 °C.
- Portate fino a 100 m³/h.
- Prevalenze fino a ~ 25 m.

CARATTERISTICHE COSTRUTTIVE

- Corpo pompa: ghisa G20 con trattamento anticorrosione
- Supporto motore: ghisa G20 con trattamento anticorrosione
- Giranti: ghisa G20 con trattamento anticorrosione
- Albero pompa: acciaio inox Aisi 304
- Tenuta meccanica: carbone-ceramica

MOTORE

I motori di comando sono del tipo asincrono a gabbia di scoiattolo chiusi, a ventilazione esterna

- Motoprotettore incorporato e condensatore permanentemente inserito per i tipi monofasi
- La protezione del motore nella versione trifase è a cura del cliente e si raccomandano apparecchiature in accordo con le norme vigenti
- Isolamento classe F –servizio S1- grado di protezione IP 44
- Protezione morsettiera IP 54

ÉLECTROPOMPES CENTRIFUGES À UNE ROUE

Les électropompes centrifuges à une roue de la série STCF 3 ont été conçues pour pomper des liquides propres sans parties abrasives, sans corps liquides en suspension, non explosifs ou agressifs pour les matériaux de la pompe

- Température max. du liquide jusqu'à 35 °C pour utilisation domestique (CEI EN 60335-2-41) ou 90 °C pour d'autres utilisations et température ambiante jusqu'à 40 °C.
- Plage d'utilisation jusqu'à 100 m³/h.
- Hauteur manométrique jusqu'à ~ 25 m.

CARACTERISTIQUES DE CONSTRUCTION

- Corps de pompe : En fonte G20 avec traitement anti-corrosion
- Lanterne: En fonte G20 avec traitement anti-corrosion
- Turbine: En fonte G20 avec traitement anti-corrosion
- Abre de pompe: acier inox Aisi 304
- Garniture mécanique: Carbone dur – Céramique

MOTOR

Le moteurs sont asynchrones à cage d'écuriel fermés a à ventilation extérieure monofásicos,

- Pour le modèles monophasé son avec protection thermique et condensateur connecté en permanence
- Pour les modèles triphasés, la protection est à la charge de l'utilisateur. A recommandé l'équipement conformément à la réglementation
- A Classe d'isolation F - service S 1 – protection IP44
- Protection IP54 dans le terminal

CENTRIFUGAL ELECTRIC PUMPS ONE IMPELLER

The close-coupled centrifugal electric pumps with one impeller series STCF 3 have been designed to pump clear liquids, without abrasives and suspended solids, non-explosive or aggressive for the pump's materials

- Liquid temperature not higher than 35 °C for domestic use (CEI EN 60335-2-41) or 90 °C for other use, while the ambient temperature must not be higher than 40 °C
- Flow rate up to ~ 100 m³/h
- Heads up to ~ 25 m

TECHNICAL FEATURES

- Pump body: cast iron G20 with anti-corrosive coating
- Motor bracket: cast iron G20 with anti-corrosive coating
- Impeller: cast iron G20 with anti-corrosive coating
- Pump shaft: stainless steel Aisi 304
- Mechanical seal: carbon-ceramics

MOTOR

The control motors are asynchronous, squirrel cage-type, closed, with external ventilation

- Incorporated motor protection and capacitor always on, for single-phase models
- The motor protection for three-phase models must be installed by the customer. Equipment compliant with current standards should be used
- Class of insulation:F-service:S1-Degree of protection: IP 44
- Terminal board protection: IP 54

ELECTROBOMBAS CENTRÍFUGAS A MONOIMPULSOR

Las electrobombas centrifugas con monoimpulsor della serie STCF 3 han sido proyectadas para bombear líquidos limpios sin partes abrasivas, sin cuerpos sólidos en suspensión, que no sean explosivos ni agresivos para los materiales de la bomba.

- Temperatura max. del líquido hasta 35 °C para uso doméstico (CEI EN 60335-2-41) o 90 °C para otros usos y temperatura ambiente hasta 40 °C.
- Caudal hasta 100 m³/h.
- Alturas hasta ~ 25 m.

CARACTERÍSTICAS DE CONSTRUCCIÓN

- Cuerpo de bomba: Fundición gris G20 con tratamiento contra-corrosión
- Soporte: Fundición gris G20 con tratamiento contra-corrosión
- Rodete: Fundición gris G20 con tratamiento contra-corrosión
- Eje de la bomba: de acero Inox Aisi 304
- Cierre mecánico: De cerámica y grafito

MOTOR

Los motores de accionamiento son asíncrono de jaula de ardilla cerrados, ventilados externamente

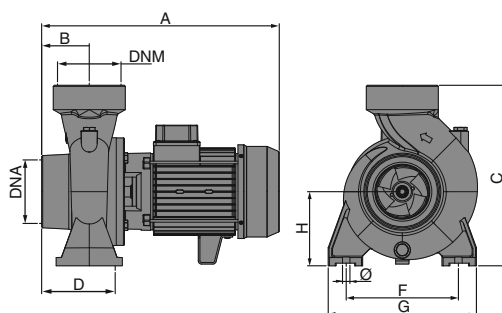
- Para los modelos monofásicos, protección térmica y condensador incorporado
- Para los modelos trifásicos de la protección se encarga el usuario, y el equipo recomendado de acuerdo con las normas
- Aislamiento de Clase F – funcionamiento S1- proteccion IP44
- Proteccion IP54 para el terminal

50 Hz - min⁻¹ ~ 2900

TIPO TYPE	Potenza nominale Nominal power		Corrente assorbita Input current [A]		Portata - Capacity										
					Q [m ³ /h]	0	30	45	60	72	96				
					Q [l/s]	0	500	750	1000	1200	1600				
					Prevalenza (m C.A.) Total head (m W.C.)										
a	kW	HP	3~230V	3~400V	H [m]	14,5	16,5	15,5	14,0	12,0	6				
STCF 3 400 T	3	4	11,5	6,5		18,0	20,0	19,0	17,8	15,5	10				
STCF 3 550 T	4	5,5	19,5	9,3		22,5	24,3	24,0	22,5	20,5	15,0				
STCF 3 750 T	5,5	7,5	23,4	11,6											

60 Hz - min⁻¹ ~ 3400

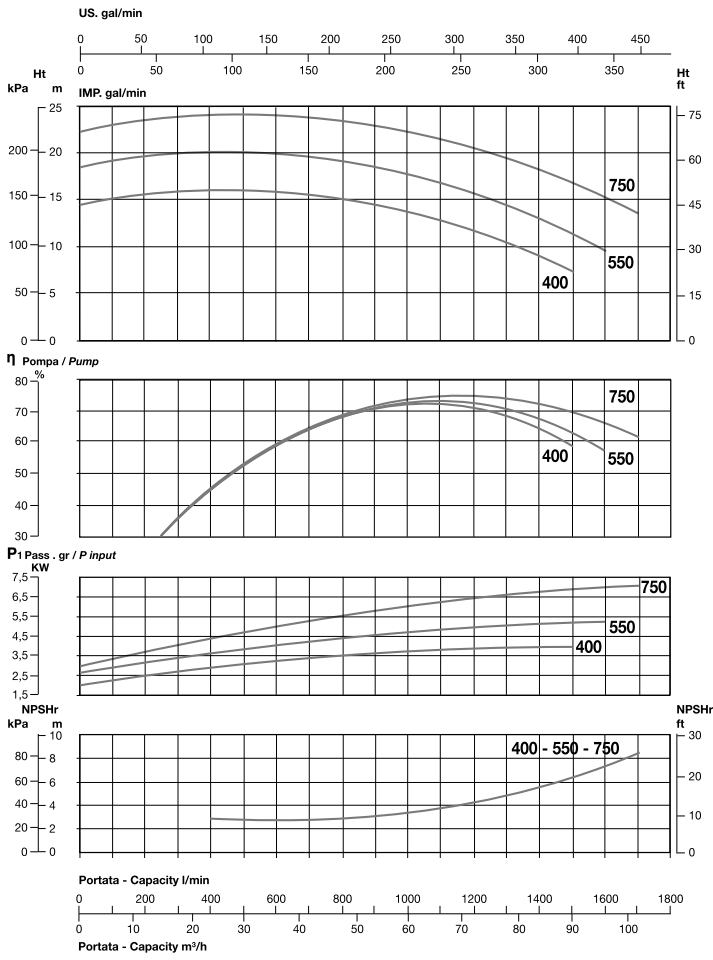
TIPO TYPE	Potenza nominale Nominal power		Corrente assorbita Input current [A]		Portata - Capacity										
					Q [m ³ /h]	0	30	45	60	72	96				
					Q [l/s]	0	500	750	1000	1200	1600				
					Prevalenza (m C.A.) Total head (m W.C.)										
a	kW	HP	3~220V	3~380V	H [m]	14,5	16,1	15,7	14,5	12,5	5,3				
STCF 3 400 T	3	4	13	7,5		18,5	20,0	19,5	18,5	16	10,0				
STCF 3 550 T	4	5,5	18,5	10,7		22,0	24,7	24,1	23,0	21,3	16,3				
STCF 3 750 T	5,5	7,5	22	12,7											



TIPO TYPE	DIMENSIONI [mm] DIMENSIONS [mm]								IMBALLO [mm] PACKING [mm]			PESO WEIGHT [kg]		
	A	B	C	D	F	G	Ø	H	DNA	DNM	A		L	P
STCF 3 400	447	90	341	139	212	280	14	140	4" G	4" G	380	330	530	40,5
STCF 3 550	447	90	341	139	212	280	14	140	4" G	4" G	380	330	530	42
STCF 3 750	505	90	341	139	212	280	14	140	4" G	4" G	380	330	530	52,5



min⁻¹ ~ 2900



min⁻¹ ~ 3400

