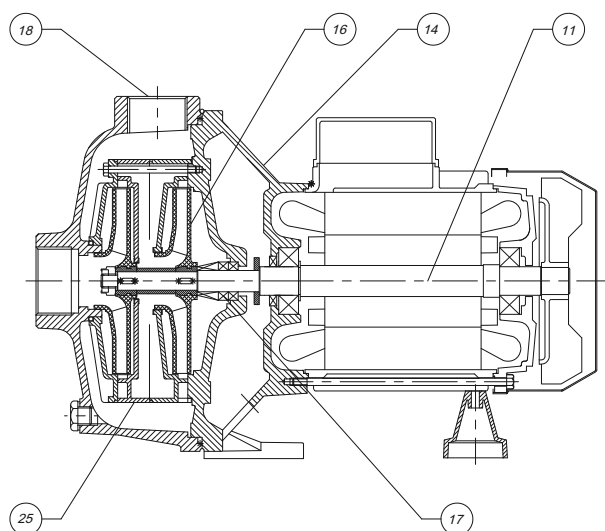




NOMENCLATURA PARTI DI RICAMBIO
SPARE PARTS LIST
NOMENCLATURE PIECES DE RECHANGE
NOMENCLATURA REPUESTOS



- 11** Albero con rotore – Pump shaft + rotor
Arbre + rotor – Eje rotor
- 14** Supporto mandata – Outlet bracket
Support envoyée – Soporte entrega
- 16** Girante – Impeller
Turbine – Impulsor
- 17** Tenuta meccanica – Mechanical seal
Garniture mécanique – Cierre mecánico
- 18** Corpo pompa – Pump body
Corp de pompe – Cuerpo bomba
- 25** Diffusore – Diffuser
Diffuseur – Difusor



ELETTROPOMPE CENTRIFUGHE BIGIRANTI

Elettropompe monoblocco a due giranti della serie STBJ sono state progettate per pompare da serbatoi o vasche di raccolta, liquidi puliti senza parti abrasive, senza corpi solidi in sospensione, non esplosivi o aggressivi per i materiali della pompa

- Temperatura max. del liquido fino a 35 °C per uso domestico (CEI EN 60335-2-41) o 60 °C per altri usi e temperatura ambiente fino a 40 °C.
- Portate fino a 12 m³/h.
- Prevalenze fino a ~45 m.

CARATTERISTICHE COSTRUTTIVE

- Corpo pompa: ghisa G20 con trattamento anticorrosione
- Supporto motore: ghisa G20 con trattamento anticorrosione
- Diffusore: Tecnopolimero
- Giranti: Tecnopolimero
- Albero pompa: acciaio inox Aisi 304
- Tenuta meccanica: carbone-ceramica

MOTORE

I motori di comando sono del tipo asincrono a gabbia di scoiattolo chiusi, a ventilazione esterna

- Motoprotettore incorporato e condensatore permanentemente inserito per i tipi monofasi
- La protezione del motore nella versione trifase è a cura del cliente e si raccomandano apparecchiature in accordo con le norme vigenti
- Isolamento classe F –servizio S1- grado di protezione IP 44
- Protezione morsettiera IP 54

ÉLECTROPOMPES CENTRIFUGES À DEUX ROUES

Électropompes monobloc à deux roues de la série STBJ ont été conçues pour pomper de réservoirs ou de cuves, des liquides propres sans parties abrasives, sans corps liquides en suspension, non explosifs ou agressifs pour les matériaux de la pompe

- Température max. du liquide jusqu'à 35 °C pour utilisation domestique (CEI EN 60335-2-41) ou 60 °C pour d'autres utilisations et température ambiante jusqu'à 40 °C.
- Plage d'utilisation jusqu'à 12 m³/h.
- Hauteur manométrique jusqu'à ~45 m.

CARACTERISTIQUES DE CONSTRUCTION

- Corps de pompe : En fonte G20 avec traitement anti-corrosion
- Lanterne: En fonte G20 avec traitement anti-corrosion
- Diffuseur: Technopolymère
- Turbine: Technopolymère
- Abre de pompe: acier inox Aisi 304
- Garniture mécanique: Carbone dur - Céramique

MOTOR

Le moteurs sont asynchrones à cage d'écuriel fermés a à ventilation extérieure monofásicos,

- Pour le modèles monophasé son avec protection thermique et condensateur connecté en permanence
- Pour les modèles triphasés, la protection est à la charge de l'utilisateur. A recommandé l'équipement conformément à la réglementation
- A Classe d'isolation F - service S 1 – protection IP44
- Protection IP54 dans le terminal

DOUBLE IMPELLER CENTRIFUGAL ELECTRIC PUMPS

The close-coupled double impeller electric pumps series STBJ have been designed to pump from basins or storage tanks, clean liquids, without abrasives and suspended solids, non-explosive or aggressive for the pump's materials

- Liquid temperature not higher than 35 °C for domestic use (CEI EN 60335-2-41) or 60 °C for other use, while the ambient temperature must not be higher than 40 °C
- Flow rate up to ~ 12 m³/h
- Heads up to ~ 45 m

TECHNICAL FEATURES

- Pump body: cast iron G20 with anti-corrosive coating
- Motor bracket: cast iron G20 with anti-corrosive coating
- Diffuser: Techno-polymer
- Impeller: Techno-polymer
- Pump shaft: stainless steel Aisi 304
- Mechanical seal: carbon-ceramics

MOTOR

The control motors are asynchronous, squirrel cage-type, closed, with external ventilation

- Incorporated motor protection and capacitor always on, for single-phase models
- The motor protection for three-phase models must be installed by the customer. Equipment compliant with current standards should be used
- Class of insulation: F-service: S1-Degree of protection: IP 44
- Terminal board protection: IP 54

ELECTROBOMBAS CENTRÍFUGAS DOBLE IMPULSOR

Las electrobombas monobloque con dos impulsores de la serie STBJ han sido proyectadas para bombear desde depósitos o tanques de recogida, líquidos limpios sin partes abrasivas, sin cuerpos sólidos en suspensión, que no sean explosivos ni agresivos para los materiales de la bomba.

- Temperatura max. del líquido hasta 35 °C para uso doméstico (CEI EN 60335-2-41) o 60 °C para otros usos y temperatura ambiente hasta 40 °C.
- Caudal hasta 12 m³/h.
- Alturas hasta ~45 m.

CARACTERÍSTICAS DE CONSTRUCCIÓN

- Cuerpo de bomba: Fundición gris G20 con tratamiento contra-corrosión
- Soporte: Fundición gris G20 con tratamiento contra-corrosión
- Difusores: De tecnopolímero
- Rodete: De tecnopolímero
- Eje de la bomba: de acero Inox AISI304
- Cierre mecánico: De cerámica y grafito

MOTOR

Los motores de accionamiento son asíncrono de jaula de ardilla cerrados, ventilados externamente

- Para los modelos monofásicos, protección térmica y condensador incorporado
- Para los modelos trifásicos de la protección se encarga el usuario, y el equipo recomendado de acuerdo con las normas
- Aislamiento de Clase F – funcionamiento S1- protección IP44
- Protección IP54 para el terminal

50 Hz - min⁻¹ ~ 2900

TIPO TYPE		Potenza nominale Nominal power		Potenza assorbita Input power [W]		Condensatore Capacitor 450 V max	Corrente assorbita Input current [A]			Portata - Capacity									
Monofase Single-phase	Trifase Three-phase	kW	HP	a	b		[μF]	1~230V	3~230V	3~400V	Q [m ³ /h]	0	1,2	3,6	6	8,4	10,8	12,6	
a	b									Prevalenza (m C.A.) Total head (m W.C.)									
STBJ 150 M	STBJ 150 T	1,1	1,5	1930	1940	25	9	6,1	3,5	H [m]	39,0	39,5	38,5	35,0	30,0	20			
STBJ 200 M	STBJ 200 T	1,47	2	2630	2480	40	11,5	7,2	4,2		47,5	48,0	47,5	45,0	38,0	30			
STBJ 300 M	STBJ 300 T	2,2	3	2950	2910	50	13,0	8,8	5		51,0	52,5	52,0	49,5	44,0	36,0	28,0		

a) ~ Monofase 230 V

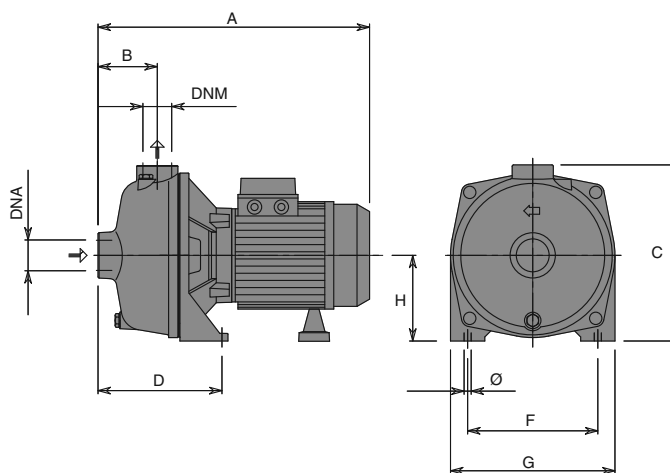
b) ~ Trifase 230/400 V

60 Hz - min⁻¹ ~ 3400

TIPO TYPE		Potenza nominale Nominal power		Potenza assorbita Input power [W]		Condensatore Capacitor 450 V max	Corrente assorbita Input current [A]			Portata - Capacity								
Monofase Single-phase	Trifase Three-phase	kW	HP	a	b		[μF]	1~220 V	3~220V	3~380V	Q [m ³ /h]	0	1,2	3,6	6	8,4	10,8	12,6
a	b									Prevalenza (m C.A.) Total head (m W.C.)								
STBJ 150 M	STBJ 150 T	1,1	1,5	2020		31,5	9,5	6	3,4	H [m]	43	42,2	40,7	37,2	29,8	18,2		
STBJ 200 M	STBJ 200 T	1,47	2	2530		40	12	7,4	4,3		48,0	47,5	47,0	42,5	36,0	25		
STBJ 300 M	STBJ 300 T	2,2	3	3010	3010	50	13	9,1	5,2		52,0	52,0	51,5	47,0	41,0	32,0	24,0	

a) ~ Monofase 220 V

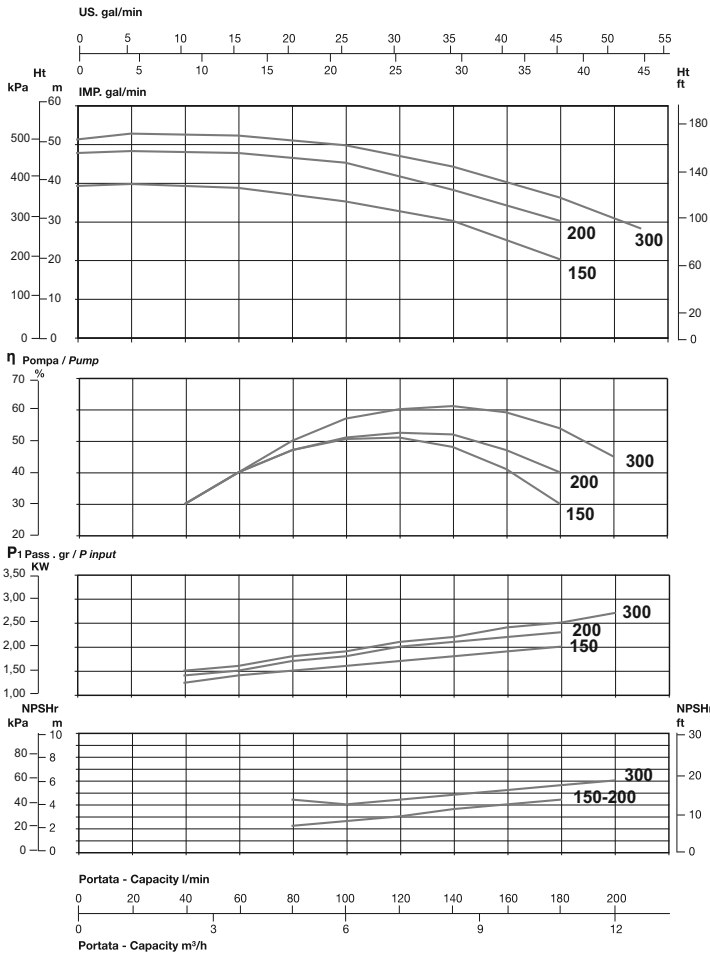
b) ~Trifase 220/380 V



TIPO TYPE	DIMENSIONI [mm] DIMENSIONS [mm]									IMBALLO [mm] PACKING [mm]			PESO WEIGHT [kg]	
	A	B	C	D	F	G	Ø	H	DNA	DNM	A	L		P
STBJ 150	395	85	255	179	190	240	11	125	1" 1/2	1" 1/4	290	280	595	23,5
STBJ 200	395	85	255	179	190	240	11	125	1" 1/2	1" 1/4	290	280	595	25
STBJ 300 T	395	85	255	179	190	240	11	125	1" 1/2	1" 1/4	290	280	595	25
STBJ 300	441	85	255	179	190	240	11	125	1" 1/2	1" 1/4	290	280	595	30



min⁻¹ ~ 2900



min⁻¹ ~ 3400

