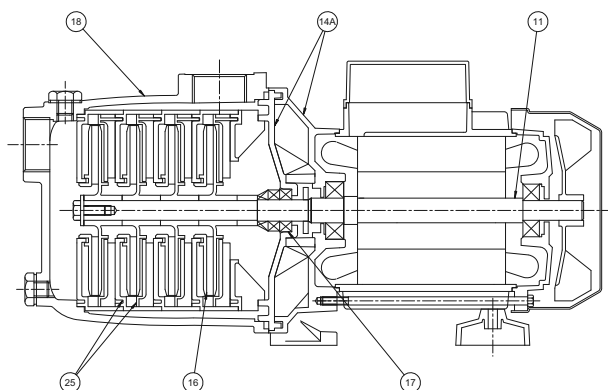




**NOMENCLATURA PARTI DI RICAMBIO**  
*SPARE PARTS LIST*  
**NOMENCLATURE PIECES DE RECHANGE**  
*NOMENCLATURA REPUESTOS*

**Giranti in acciaio**  
*Stainless Steel impeller*  
**Roues en acier**  
*Impulsores de acero*



- 11** Albero con rotore – Pump shaft + rotor  
Arbre + rotor – Eje rotor
- 14A** Kit supporto – Motor bracket kit  
Kit support – Kit soporte
- 16** Girante – Impeller  
Turbine – Impulsor
- 17** Tenuta meccanica – Mechanical seal  
Garniture mécanique – Cierre mecánico
- 18** Corpo pompa – Pump body  
Corp de pompe – Cuerpo bomba
- 25** Diffusore – Diffuser  
Diffuseur – Difusor



### ■ ELETTOPOMPE CENTRIFUGHE MULTISTADIO

Estremamente silenziose ed affidabili le elettropompe centrifughe multistadio della serie ST3P-4P sono state progettate per pompare da serbatoi o vasche di raccolta, liquidi puliti, senza parti abrasive, senza corpi solidi in sospensione, non esplosivi o aggressivi per i materiali della pompa.

- Temperatura max. del liquido fino a 35 °C per uso domestico (CEI EN 60335-2-41) o 90 °C per altri usi e temperatura ambiente fino a 40 °C.
- Portate fino a 5.5 m<sup>3</sup>/h.
- Prevalenze fino a ~ 40 m.

### CARATTERISTICHE COSTRUTTIVE

- Corpo pompa: ghisa G20 con trattamento anticorrosione
- Supporto motore: alluminio pressofuso UNI 5076
- Disco portatenuta: Tecnopolimero
- Diffusori: tecnopolimero
- Giranti: in acciaio inox Aisi 304
- Albero pompa: acciaio inox Aisi 420F
- Tenuta meccanica: carbone-ceramica

### MOTORE

I motori di comando sono del tipo asincrono a gabbia di scoiattolo chiusi, a ventilazione esterna

- Motoprotettore incorporato e condensatore permanentemente inserito per i tipi monofasi
- La protezione del motore nella versione trifase è a cura del cliente e si raccomandano apparecchiature in accordo con le norme vigenti
- Isolamento classe F –servizio S1- grado di protezione IP 44
- Protezione morsettiera IP 54

### ■ ÉLECTROPOMPES CENTRIFUGES MULTISTADIO

Extrêmement silencieuses et fiables les électropompes centrifuges multistadio de la série ST3P-4P ont été conçues pour pomper de réservoirs ou de cuves, des liquides propres, sans parties abrasives, sans corps liquides en suspension, non explosifs ou agressifs pour les matériaux de la pompe.

- Température max. du liquide jusqu'à 35 °C pour utilisation domestique (CEI EN 60335-2-41) ou 90 °C pour d'autres utilisations et température ambiante jusqu'à 40 °C.
- Plage d'utilisation jusqu'à 5.5 m<sup>3</sup>/h.
- Hauteur manométrique jusqu'à ~ 40 m.

### CARACTERISTIQUES DE CONSTRUCTION

- Corps de pompe : En fonte G20 avec traitement anti-corrosion
- Lanterne: aluminium moulé sur pression UNI 5076
- Disque porte garniture: acier inox aisi 304
- Diffuseurs: Technopolymère
- Turbine: in acier inox Aisi 304
- Abre de pompe: acier inox Aisi 420F
- Garniture mécanique: Carbone dur - Céramique

### MOTOR

Le moteurs sont asynchrones à cage d'écuriel fermés à ventilation extérieure monophasés,

- Pour le modèles monophasés son avec protection thermique et condensateur connecté en permanence
- Pour les modèles triphasés, la protection est à la charge de l'utilisateur. A recommandé l'équipement conformément à la réglementation
- A Classe d'isolation F - service S 1 – protection IP44
- Protection IP54 dans le terminal

### ■ MULTISTAGE CENTRIFUGAL ELECTRIC PUMPS

Extremely noiseless and reliable the multistage centrifugal electric pumps series ST3P-4P have been designed to pump from basins or storage tanks, clean liquids, non-explosive or aggressive for the pump's materials, without abrasives and suspended solids.

- Liquid temperature not higher than 35 °C for domestic use (CEI EN 60335-2-41) or 90 °C for other use, while the ambient temperature must not be higher than 40 °C
- Flow rate up to ~ 5.5 m<sup>3</sup>/h
- Heads up to ~ 40 m

### TECHNICAL FEATURES

- Pump body: G20 cast iron
- Motor bracket: in die casting aluminium UNI 5076
- Seal plate: Techno-polymer
- Diffusers: : Techno-polymer
- Impellers: stainless steel Aisi 304 ring
- Pump shaft: stainless steel Aisi 420F
- Mechanical seal: carbon-ceramics

### MOTOR

The control motors are asynchronous, squirrel cage-type, closed, with external ventilation

- Incorporated motor protection and capacitor always on, for single-phase models
- The motor protection for three-phase models must be installed by the customer. Equipment compliant with current standards should be used
- Class of insulation:F-service:S1-Degree of protection: IP 44
- Terminal board protection: IP 54

### ■ ELECTROBOMBAS CENTRÍFUGAS MULTIETAPA

Extremadamente silenciosas y fiables las electrobombas centrífugas multietapa de la serie ST3P-4P han sido proyectadas para bombear desde depósitos o tanques de recogida, líquidos limpios sin partes abrasivas, sin cuerpos sólidos en suspensión, que no sean explosivos ni agresivos para los materiales de la bomba.

- Temperatura max. del líquido hasta 35 °C para uso doméstico (CEI EN 60335-2-41) o 90 °C para otros usos y temperatura ambiente hasta 40 °C.
- Caudal hasta 5.5 m<sup>3</sup>/h.
- Alturas hasta ~ 40 m.

### CARACTERÍSTICAS DE CONSTRUCCIÓN

- Cuerpo de bomba: Fundición gris G20 con tratamiento contra-corrosión
- Soporte: fundición de aluminio UNI 5076
- brida de cierre: de acero Inox AISI304
- Difusores: De tecnopolímero
- Rodetes: in de acero Inox AISI304
- Eje de la bomba: de acero Inox AISI420F
- Cierre mecánico: De cerámica y grafito

### MOTOR

Los motores de accionamiento son asíncrono de jaula de ardilla cerrados, ventilados externamente

- Para los modelos monofásicos, protección térmica y condensador incorporado
- Para los modelos trifásicos de la protección se encarga el usuario y el equipo recomendado de acuerdo con las normas
- Aislamiento de Clase F – funcionamiento S1- proteccion IP44
- Proteccion IP54 para el terminal

**50 Hz - min<sup>-1</sup> ~ 2900**

TIPO TYPE		Potenza nominale Nominal power		Potenza assorbita Input power [W]		Condensatore Capacitor 450 V max [μF]	Corrente assorbita Input current [A]		Portata - Capacity							
Monofase Single-phase	Trifase Three-phase	kW	HP	a	b		1~230V	3~400V	Q [m <sup>3</sup> /h]	0	0,6	1,2	2,4	3	3,6	4,2
ST3P M	ST3P T	0,45	0,6	600	580	14	3,5	1,4	Prevalenza (m C.A.) Total head (m W.C.)							
ST4P M	ST4P T	0,6	0,8	900	870	16	4	1,8	H [m]	30,0	29,0	26,7	20,0	16,5	12,5	7,5
										40,0	39,0	36,5	28,5	24,0	18,5	12,0

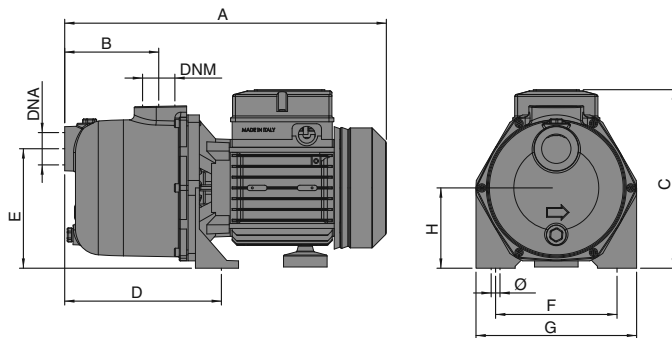
a) ~ Monofase 230 V

b) ~ Trifase 230/400 V

**60 Hz - min<sup>-1</sup> ~ 3400**

TIPO TYPE		Potenza nominale Nominal power		Potenza assorbita Input power [W]		Condensatore Capacitor 450 V max [μF]	Corrente assorbita Input current [A]		Portata - Capacity							
Monofase Single-phase	Trifase Three-phase	kW	HP	a	b		1~115V	1~220V	Q [m <sup>3</sup> /h]	0	0,6	1,2	2,4	3	3,6	4,2
ST3P M		0,45	0,6	830		14	7,7	3,6	Prevalenza (m C.A.) Total head (m W.C.)							
									H [m]	30,4	28,8	26,9	22,0	19,0	15,6	11,9

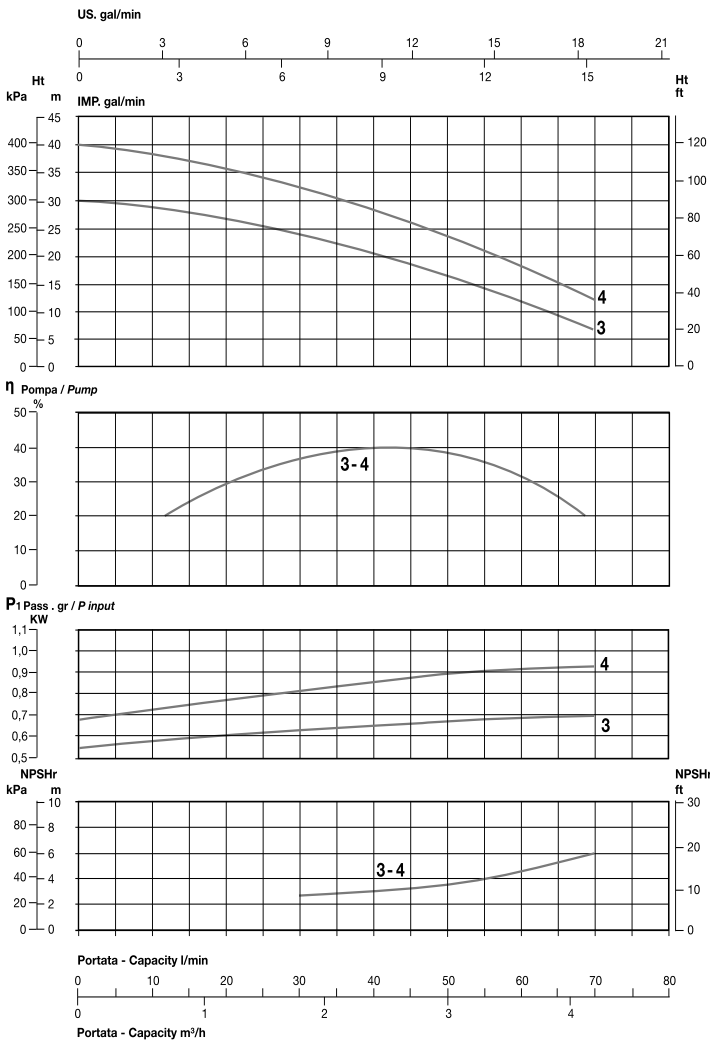
a) ~ Monofase 115/220 V



TIPO TYPE	DIMENSIONI [mm] DIMENSIONS [mm]											IMBALLO [mm] PACKING [mm]			PESO WEIGHT [kg]
	A	B	C	D	E	F	G	Ø	H	DNA	DNM	A	L	P	
ST3P	328	96	173	160	122	124	164	9	82	1"	1"	205	180	345	8,9
ST4P	352	119	173	185	122	124	164	9	82	1"	1"	205	180	365	10,3



min<sup>-1</sup> ~ 2900



min<sup>-1</sup> ~ 3400

